

# COLUNAS GUIA



## TABELA ISO EIXO

| Tolerâncias gerais usadas pela JMF       |                   |                  |                  |                   |                  |                  |                  |
|--|-------------------|------------------|------------------|-------------------|------------------|------------------|------------------|
| Tolerâncias para eixos                   |                   |                  |                  |                   |                  |                  |                  |
| Resumo da ISO-Tolerâncias (ISO 288-1988) |                   |                  |                  |                   |                  |                  |                  |
| Diâmetro Variante em mm                  | f8 $\mu\text{rn}$ | h3 $\mu\text{m}$ | h4 $\mu\text{m}$ | js4 $\mu\text{m}$ | k5 $\mu\text{m}$ | m5 $\mu\text{m}$ | n5 $\mu\text{m}$ |
| $\leq 3$                                 | -6<br>-20         | 0<br>-2          | 0<br>-3          | +1.5<br>-1.5      | +4<br>0          | +6<br>+2         | +8<br>+4         |
| >3-6                                     | -10<br>-28        | 0<br>-2.5        | 0<br>-4          | +2<br>-2          | +6<br>+1         | +9<br>+4         | +13<br>+8        |
| > 6-10                                   | -13<br>-35        | 0<br>-2.5        | 0<br>-4          | +2<br>-2          | +7<br>+1         | +12<br>+6        | +16<br>+10       |
| > 10-18                                  | -16<br>-43        | 0<br>-3          | 0<br>-5          | +2.5<br>-2.5      | +9<br>+1         | +15<br>+7        | +20<br>+12       |
| > 18-30                                  | -20<br>-53        | 0<br>-4          | 0<br>-6          | +3<br>-3          | +11<br>+2        | +17<br>+8        | +24<br>+15       |
| >30-50                                   | -25<br>-64        | 0<br>-4          | 0<br>-7          | +3.5<br>-3.5      | +13<br>+2        | +20<br>+9        | +28<br>+17       |
| >50-80                                   | -30<br>-76        | 0<br>-5          | 0<br>-8          | +4<br>-4          | +15<br>+2        | +24<br>+11       | +33<br>+20       |
| >80-120                                  | -36<br>-90        | 0<br>-6          | 0<br>-10         | +5<br>-5          | +18<br>+3        | +28<br>+13       | +38<br>+23       |

## TABELA ISO FURO

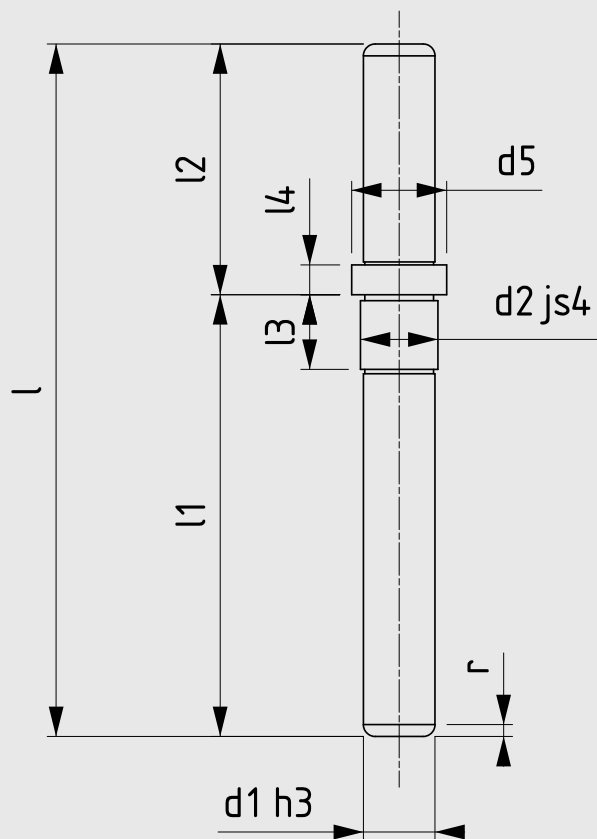
| Tolerâncias gerais usadas pela JMF       |                  |                  |                  |                  |                   |                  |                  |                  |
|--|------------------|------------------|------------------|------------------|-------------------|------------------|------------------|------------------|
| Tolerâncias para furos                   |                  |                  |                  |                  |                   |                  |                  |                  |
| Resumo da ISO-Tolerâncias (ISO 288-i988) |                  |                  |                  |                  |                   |                  |                  |                  |
| Diâmetro Variante em mm                  | F8 $\mu\text{m}$ | G7 $\mu\text{m}$ | H5 $\mu\text{m}$ | H6 $\mu\text{m}$ | JS4 $\mu\text{m}$ | K5 $\mu\text{m}$ | M5 $\mu\text{m}$ | N5 $\mu\text{m}$ |
| $\leq 3$                                 | +20<br>+6        | +12<br>+2        | +4<br>0          | +6<br>0          | +1.5<br>-1.5      | 0<br>-4          | -2<br>-6         | -4<br>-8         |
| > 3 - 6                                  | +28<br>+10       | +16<br>+4        | +5<br>0          | +8<br>0          | +2<br>-2          | 0<br>-5          | -3<br>-8         | -7<br>-12        |
| > 6 - 10                                 | +35<br>+13       | +20<br>+5        | +6<br>0          | +9<br>0          | +2<br>-2          | +1<br>-5         | -4<br>-10        | -8<br>-14        |
| > 10 - 18                                | +43<br>+16       | +24<br>+6        | +8<br>0          | +11<br>0         | +2.5<br>-2.5      | +2<br>-6         | -4<br>-12        | -9<br>-17        |
| > 18 - 30                                | +53<br>+20       | +28<br>+7        | +9<br>0          | +13<br>0         | +3<br>-3          | +1<br>-8         | -5<br>-14        | -12<br>-21       |
| > 30 - 50                                | +64<br>+25       | +34<br>+9        | +11<br>+0        | +16<br>0         | +3.5<br>-3.5      | +2<br>-9         | -5<br>-16        | -13<br>-24       |
| > 50 - 80                                | +76<br>+30       | +40<br>+10       | +13<br>0         | +19<br>0         | +4<br>-4          | +3<br>-10        | -6<br>-19        | -15<br>-28       |
| > 80 - 120                               | +90<br>+36       | +47<br>+12       | +15<br>0         | +22<br>0         | +5<br>-5          | +2<br>-13        | -8<br>-23        | -18<br>-33       |

|  |    |
|--|----|
| - Coluna Intermediária - Encaixe por pressão - CG.....             | 02 |
| - Coluna Guia Lisa - CL.....                                       | 03 |
| - Coluna Guia Lisa - CL-1 / CL-2.....                              | 05 |
| - Coluna Guia com Oblongo - Lisa - CL3.....                        | 08 |
| - Coluna Guia Desmontável - Fixação por Grampos - CD-1 / CD-2..... | 11 |
| - Coluna Guia Desmontável - com Oblongo - CD-3.....                | 15 |
| - Coluna Guia Desmontável - Fixação Central - CD-4 / CD-5.....     | 20 |
| - Coluna Guia com Flange - Encaixe Paralelo - CF-1.....            | 23 |
| - Coluna Guia com Flange - Encaixe Cônico - CF-2 .....             | 26 |
| - Coluna Intermediária - Encaixe por Pressão - CI.....             | 28 |
| - Coluna com Cone e Rosca Central - CCI-R / BCI-SR.....            | 30 |
| - Coluna com Cone Central sem Rosca - CCI-SR.....                  | 33 |
| - Coluna Guia Cônica - Norma ISO - CC-I.....                       | 34 |
| - Coluna Guia Cônica - Norma Afnor - CC-A.....                     | 38 |

# ÍNDICE DE PRODUTOS



## Coluna intermediária – Encaixe por pressão



Dureza: 62 + 2 HRC

Material: VC 52100

Coluna com acabamento ultrafino e tolerância d1 ISO h3

Encaixe com tolerância d2 ISO js4

Montagem em furo com tolerância ISO N5

Comprimentos especiais somente sob consulta.  
Medidas expressas em mm.

Exemplo de escolha de Coluna Lisa

Coluna guia =CG.  
d1=12mm =012.  
l1=115mm =115



| Código     | d1 | d2 | d5 | l   | l1 | l2 | l3 | l4 | r |
|------------|----|----|----|-----|----|----|----|----|---|
| CG.010.103 | 10 | 11 | 14 | 103 | 61 | 42 | 13 | 5  | 2 |
| CG.012.115 | 12 | 12 | 16 | 115 | 74 | 41 | 20 | 6  | 2 |
| CG.012.116 | 12 | 13 | 16 | 116 | 74 | 42 | 13 | 5  | 2 |
| CG.015.124 | 15 | 15 | 24 | 124 | 80 | 44 | 20 | 6  | 2 |
| CG.016.158 | 16 | 18 | 22 | 158 | 94 | 64 | 16 | 8  | 2 |

## Coluna guia - Lisa

**Dureza: 62 + 2 HRC**

**Material: VC 52100**

**Coluna com acabamento  
ultrafino e tolerância d1 ISO h3**

**Montagem em furo com  
tolerância ISO N5**

**Comprimentos especiais somente sob consulta.  
Medidas expressas em mm.**

Exemplo de escolha de Coluna Lisa

**Coluna lisa**

**d1=32mm**

**l1=125mm**

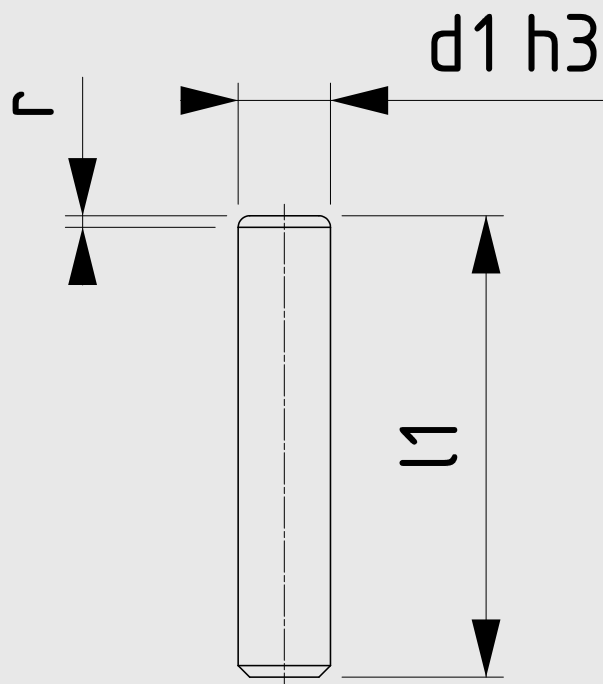
**=CL.**

**=032.**

**=125**



CL



Coluna guia - Lisa

| Código     | d1    | l1  | r |
|------------|-------|-----|---|
| CL.010.050 | 10    | 50  | 1 |
| CL.010.060 |       | 60  |   |
| CL.010.080 |       | 80  |   |
| CL.010.100 |       | 100 |   |
| CL.010.120 |       | 120 |   |
| CL.010.140 |       | 140 |   |
| CL.010.160 |       | 160 |   |
| Código     | d1    | l1  | r |
| CL.012.060 | 12    | 60  | 1 |
| CL.012.080 |       | 80  |   |
| CL.012.100 |       | 100 |   |
| CL.012.120 |       | 120 |   |
| CL.012.140 |       | 140 |   |
| CL.012.160 |       | 160 |   |
| CL.012.180 |       | 180 |   |
| Código     | d1    | l1  | r |
| CL.01_.090 | 15/16 | 90  | 2 |
| CL.01_.100 |       | 100 |   |
| CL.01_.112 |       | 112 |   |
| CL.01_.125 |       | 125 |   |
| CL.01_.140 |       | 140 |   |
| CL.01_.160 |       | 160 |   |
| CL.01_.180 |       | 180 |   |
| Código     | d1    | l1  | r |
| CL.01_.112 | 18/19 | 112 | 2 |
| CL.01_.125 |       | 125 |   |
| CL.01_.140 |       | 140 |   |
| CL.01_.160 |       | 160 |   |
| CL.01_.180 |       | 180 |   |
| CL.01_.200 |       | 200 |   |
| CL.01_.224 |       | 224 |   |

| Código     | d1    | l1  | r |
|------------|-------|-----|---|
| CL.20.112  | 20    | 112 | 2 |
| CL.20.125  |       | 125 |   |
| CL.20.140  |       | 140 |   |
| CL.20.160  |       | 160 |   |
| CL.20.180  |       | 180 |   |
| CL.20.200  |       | 200 |   |
| CL.20.224  |       | 224 |   |
| Código     | d1    | l1  | r |
| CL.02_.125 | 24/25 | 125 | 2 |
| CL.02_.140 |       | 140 |   |
| CL.02_.160 |       | 160 |   |
| CL.02_.180 |       | 180 |   |
| CL.02_.200 |       | 200 |   |
| CL.02_.224 |       | 224 |   |
| CL.02_.250 |       | 250 |   |
| CL.02_.280 |       | 280 |   |
| CL.02_.315 |       | 315 |   |
| Código     | d1    | l1  | r |
| CL.03_.125 | 30/32 | 125 | 3 |
| CL.03_.140 |       | 140 |   |
| CL.03_.160 |       | 160 |   |
| CL.03_.180 |       | 180 |   |
| CL.03_.200 |       | 200 |   |
| CL.03_.224 |       | 224 |   |
| CL.03_.250 |       | 250 |   |
| CL.03_.250 |       | 280 |   |
| CL.03_.315 |       | 315 |   |
|            |       |     |   |
|            |       |     |   |
|            |       |     |   |
|            |       |     |   |

| Código     | d1    | l1  | r |
|------------|-------|-----|---|
| CL.0_.160  | 38/40 | 160 | 3 |
| CL.0_.180  |       | 180 |   |
| CL.0_.200  |       | 200 |   |
| CL.0_.224  |       | 224 |   |
| CL.0_.250  |       | 250 |   |
| CL.0_.280  |       | 280 |   |
| CL.0_.315  |       | 315 |   |
| CL.0_.400  |       | 400 |   |
| Código     | d1    | l1  | r |
| CL.0_.180  | 48/50 | 180 | 5 |
| CL.0_.200  |       | 200 |   |
| CL.0_.224  |       | 224 |   |
| CL.0_.250  |       | 250 |   |
| CL.0_.280  |       | 280 |   |
| CL.0_.315  |       | 315 |   |
| CL.0_.355  |       | 355 |   |
| CL.0_.400  |       | 400 |   |
| Código     | d1    | l1  | r |
| CL.06_.224 | 60/63 | 224 | 5 |
| CL.06_.250 |       | 250 |   |
| CL.06_.280 |       | 280 |   |
| CL.06_.315 |       | 315 |   |
| CL.06_.355 |       | 355 |   |
| CL.06_.400 |       | 400 |   |
| CL.06_.450 |       | 450 |   |
| Código     | d1    | l1  | r |
| CL.80.280  | 80    | 280 | 5 |
| CL.80.315  |       | 315 |   |
| CL.80.355  |       | 355 |   |
| CL.80.400  |       | 400 |   |
| CL.80.450  |       | 450 |   |

CL

## Coluna guia com rosca - Lisa

**Dureza: 62 + 2 HRC**

**Material: VC 52100**

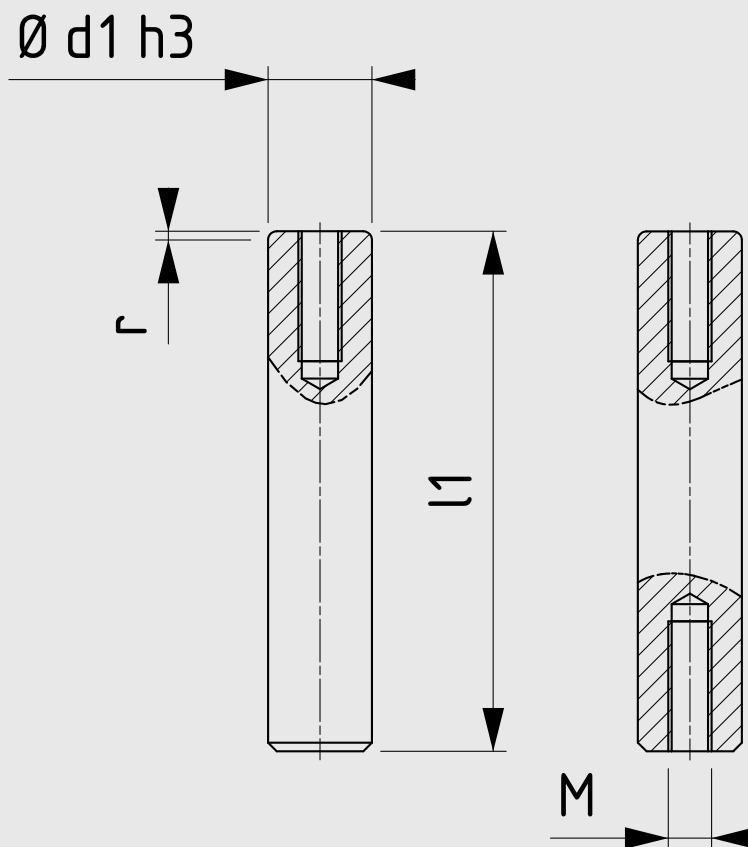
**Coluna com acabamento  
ultrafino e tolerância d1 ISO h3**

**Montagem em furo com  
tolerância ISO M5**

**Comprimentos especiais somente sob consulta.  
Medidas expressas em mm.**

Exemplo de escolha de Coluna Lisa

|                      |        |
|----------------------|--------|
| Coluna lisa          | = CL.  |
| d1=80mm              | = 080. |
| l1=280mm             | = 280  |
| Rosca lado guia      | = -1   |
| Rosca ambos os lados | = -2   |



## Coluna guia com rosca - Lisa

| Código      | d1    | l1  | M     | r |
|-------------|-------|-----|-------|---|
| CL.010.050- | 10    | 50  | M5x12 | 1 |
| CL.010.060- |       | 60  |       |   |
| CL.010.080- |       | 80  |       |   |
| CL.010.100- |       | 100 |       |   |
| CL.010.120- |       | 120 |       |   |
| CL.010.140- |       | 140 |       |   |
| CL.010.160- |       | 160 |       |   |
| Código      | d1    | l1  | M     | r |
| CL.012.060- | 12    | 60  | M5x15 | 1 |
| CL.012.080- |       | 80  |       |   |
| CL.012.100- |       | 100 |       |   |
| CL.012.120- |       | 120 |       |   |
| CL.012.140- |       | 140 |       |   |
| CL.012.160- |       | 160 |       |   |
| CL.012.180- |       | 180 |       |   |
| Código      | d1    | l1  | M     | r |
| CL.01_.090- | 15/16 | 90  | M5x15 | 2 |
| CL.01_.100- |       | 100 |       |   |
| CL.01_.112- |       | 112 |       |   |
| CL.01_.125- |       | 125 |       |   |
| CL.01_.140- |       | 140 |       |   |
| CL.01_.160- |       | 160 |       |   |
| CL.01_.180- |       | 180 |       |   |
| Código      | d1    | l1  | M     | r |
| CL.01_.112- | 18/19 | 112 | M6x20 | 2 |
| CL.01_.125- |       | 125 |       |   |
| CL.01_.140- |       | 140 |       |   |
| CL.01_.160- |       | 160 |       |   |
| CL.01_.180- |       | 180 |       |   |
| CL.01_.200- |       | 200 |       |   |
| CL.01_.224- |       | 224 |       |   |
|             |       |     |       |   |
|             |       |     |       |   |
|             |       |     |       |   |
|             |       |     |       |   |

| Código      | d1    | l1  | M     | r |
|-------------|-------|-----|-------|---|
| CL.20.112-  | 20    | 112 | M6x20 | 2 |
| CL.20.125-  |       | 125 |       |   |
| CL.20.140-  |       | 140 |       |   |
| CL.20.160-  |       | 160 |       |   |
| CL.20.180-  |       | 180 |       |   |
| CL.20.200-  |       | 200 |       |   |
| CL.20.224-  |       | 224 |       |   |
| Código      | d1    | l1  | M     | r |
| CL.02_.125- | 24/25 | 125 | M6x20 | 2 |
| CL.02_.140- |       | 140 |       |   |
| CL.02_.160- |       | 160 |       |   |
| CL.02_.180- |       | 180 |       |   |
| CL.02_.200- |       | 200 |       |   |
| CL.02_.224- |       | 224 |       |   |
| CL.02_.250- |       | 250 |       |   |
| CL.02_.280- |       | 280 |       |   |
| Código      | d1    | l1  | M     | r |
| CL.03_.125- | 30/32 | 125 | M8x25 | 3 |
| CL.03_.140- |       | 140 |       |   |
| CL.03_.160- |       | 160 |       |   |
| CL.03_.180- |       | 180 |       |   |
| CL.03_.200- |       | 200 |       |   |
| CL.03_.224- |       | 224 |       |   |
| CL.03_.250- |       | 250 |       |   |
| CL.03_.280- |       | 280 |       |   |
| CL.03_.315- |       | 315 |       |   |
| Código      | d1    | l1  | M     | r |
| CL.0_.160-  | 38/40 | 160 | M8x25 | 3 |
| CL.0_.180-  |       | 180 |       |   |
| CL.0_.200-  |       | 200 |       |   |
| CL.0_.224-  |       | 224 |       |   |
| CL.0_.250-  |       | 250 |       |   |
| CL.0_.280-  |       | 280 |       |   |
| CL.0_.315-  |       | 315 |       |   |
| CL.0_.400-  |       | 400 |       |   |



Coluna guia com rosca - Lisa

CL-1 / CL-2

| <b>Código</b> | <b>d1</b> | <b>l1</b> | <b>M</b> | <b>r</b> |
|---------------|-----------|-----------|----------|----------|
| CL.0_.180-    | 48/50     | 180       | M10x30   | 5        |
| CL.0_.200-    |           | 200       |          |          |
| CL.0_.224-    |           | 224       |          |          |
| CL.0_.250-    |           | 250       |          |          |
| CL.0_.280-    |           | 280       |          |          |
| CL.0_.315-    |           | 315       |          |          |
| CL.0_.355-    |           | 355       |          |          |
| CL.0_.400-    |           | 400       |          |          |
| <b>Código</b> | <b>d1</b> | <b>l1</b> | <b>M</b> | <b>r</b> |
| CL.06_.224-   | 60/63     | 224       | M12x30   | 5        |
| CL.06_.250-   |           | 250       |          |          |
| CL.06_.280-   |           | 280       |          |          |
| CL.06_.315-   |           | 315       |          |          |
| CL.06_.355-   |           | 355       |          |          |
| CL.06_.400-   |           | 400       |          |          |
| CL.06_.450-   |           | 450       |          |          |
| <b>Código</b> | <b>d1</b> | <b>l1</b> | <b>M</b> | <b>r</b> |
| CL.080.280-   | 80        | 280       | M14x35   | 5        |
| CL.080.315-   |           | 315       |          |          |
| CL.080.355-   |           | 355       |          |          |
| CL.080.400-   |           | 400       |          |          |
| CL.080.450-   |           | 450       |          |          |
| CL.080.280-   |           | 280       |          |          |
| CL.080.315-   |           | 315       |          |          |
| CL.080.355-   |           | 355       |          |          |
| CL.080.400-   |           | 400       |          |          |
| CL.080.450-   |           | 450       |          |          |

## Coluna guia com oblongo - Lisa

**Dureza: 62 + 2 HRC**

**Material: VC 52100**

**Coluna com acabamento  
ultrafino e tolerância d1 ISO h3**

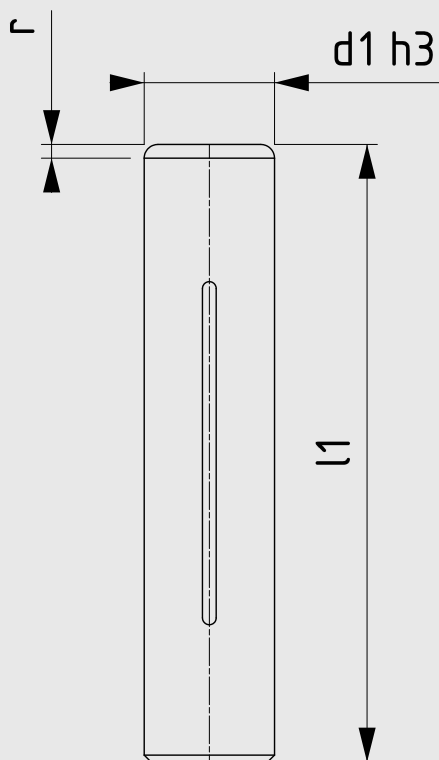
**Montagem em furo com  
tolerância ISO N5**

**Utilizar somente em conjunto  
com Gaiolas (-5) e (-6)**

**Comprimentos especiais somente sob consulta.  
Medidas expressas em mm.**

Exemplo de escolha de Coluna com  
oblongo Lisa:

|                        |        |
|------------------------|--------|
| <b>Coluna lisa</b>     | = CL.  |
| <b>d1=48 mm</b>        | = 048. |
| <b>l1=215mm</b>        | = 215  |
| <b>Coluna c/ canal</b> | = -3   |



Coluna guia com oblongo - Lisa

| Código       | d1    | l1  | r | n° de canais |
|--------------|-------|-----|---|--------------|
| CL.02_.100-3 | 24/25 | 100 | 2 | 1            |
| CL.02_.110-3 |       | 110 |   |              |
| CL.02_.115-3 |       | 115 |   |              |
| CL.02_.120-3 |       | 120 |   |              |
| CL.02_.125-3 |       | 125 |   |              |
| CL.02_.135-3 |       | 135 |   |              |
| CL.02_.140-3 |       | 140 |   |              |
| CL.02_.145-3 |       | 145 |   |              |
| CL.02_.150-3 |       | 150 |   |              |
| CL.02_.165-3 |       | 165 |   |              |
| CL.02_.175-3 |       | 175 |   |              |
| CL.02_.190-3 |       | 190 |   |              |
| CL.02_.200-3 |       | 200 |   |              |
| CL.02_.215-3 |       | 215 |   |              |
| CL.02_.230-3 |       | 230 |   |              |
| Código       | d1    | l1  | r | n° de canais |
| CL.03_.200-3 | 30/32 | 200 | 3 | 1            |
| CL.03_.215-3 |       | 215 |   |              |
| CL.03_.230-3 |       | 230 |   |              |
| CL.03_.250-3 |       | 250 |   |              |
| CL.03_.260-3 |       | 260 |   |              |
| CL.03_.280-3 |       | 280 |   |              |
| CL.03_.300-3 |       | 300 |   |              |
| Código       | d1    | l1  | r | n° de canais |
| CL.0_.125-3  | 38/40 | 125 | 3 | 1            |
| CL.0_.135-3  |       | 135 |   |              |
| CL.0_.140-3  |       | 140 |   |              |
| CL.0_.145-3  |       | 145 |   |              |
| CL.0_.150-3  |       | 150 |   |              |
| CL.0_.165-3  |       | 165 |   |              |

| Código      | d1    | l1  | r | n° de canais |
|-------------|-------|-----|---|--------------|
| CL.0_.175-3 | 38/40 | 175 | 3 | 1            |
| CL.0_.190-3 |       | 190 |   |              |
| CL.0_.200-3 |       | 200 |   |              |
| CL.0_.215-3 |       | 215 |   |              |
| CL.0_.230-3 |       | 230 |   |              |
| CL.0_.250-3 |       | 250 |   |              |
| CL.0_.260-3 |       | 260 |   |              |
| CL.0_.280-3 |       | 280 |   |              |
| CL.0_.300-3 |       | 300 |   |              |
| Código      | d1    | l1  | r | n° de canais |
| CL.0_.150-3 | 48/50 | 150 | 5 | 2            |
| CL.0_.165-3 |       | 165 |   |              |
| CL.0_.175-3 |       | 175 |   |              |
| CL.0_.190-3 |       | 190 |   |              |
| CL.0_.200-3 |       | 200 |   |              |
| CL.0_.215-3 |       | 215 |   |              |
| CL.0_.230-3 |       | 230 |   |              |
| CL.0_.240-3 |       | 240 |   |              |
| CL.0_.250-3 |       | 250 |   |              |
| CL.0_.265-3 |       | 265 |   |              |
| CL.0_.280-3 |       | 280 |   |              |
| CL.0_.290-3 |       | 290 |   |              |
| CL.0_.300-3 |       | 300 |   |              |
| CL.0_.315-3 |       | 315 |   |              |
| CL.0_.330-3 |       | 330 |   |              |
| CL.0_.360-3 |       | 360 |   |              |
| CL.0_.380-3 |       | 380 |   |              |
| CL.0_.400-3 |       | 400 |   |              |
| CL.0_.430-3 |       | 430 |   |              |
| CL.0_.460-3 |       | 460 |   |              |

CL-3

## Coluna guia com oblongo - Lisa

| Código        | d1    | l1  | r | n° de canais |
|---------------|-------|-----|---|--------------|
| CL.06_.200-3  | 60/63 | 200 | 5 | 2            |
| CL.06_.215-3  |       | 215 |   |              |
| CL.06_.230-3  |       | 230 |   |              |
| CL.06_.240-3  |       | 240 |   |              |
| CL.06_.250-3  |       | 250 |   |              |
| CL.06_.265-3  |       | 265 |   |              |
| CL.06_.280-3  |       | 280 |   |              |
| CL.06_.300-3  |       | 300 |   |              |
| CL.06_.315-3  |       | 315 |   |              |
| CL.06_.330-3  |       | 330 |   |              |
| CL.06_.360-3  |       | 360 |   |              |
| CL.06_.380-3  |       | 380 |   |              |
| CL.06_.430-3  |       | 430 |   |              |
| CL.06_.500-3  |       | 500 |   |              |
| Código        | d1    | l1  | r | n° de canais |
| CL.080_.200-3 | 80    | 200 | 5 | 2            |
| CL.080_.215-3 |       | 215 |   |              |
| CL.080_.230-3 |       | 230 |   |              |
| CL.080_.250-3 |       | 250 |   |              |
| CL.080_.280-3 |       | 280 |   |              |
| CL.080_.300-3 |       | 300 |   |              |
| CL.080_.330-3 |       | 330 |   |              |
| CL.080_.360-3 |       | 360 |   |              |
| CL.080_.430-3 |       | 430 |   |              |
| CL.080_.500-3 |       | 500 |   |              |

## Coluna guia desmontável - Fixação por grampos

Dureza: 62 + 2 HRC  
Material: VC 52100

Coluna com acabamento  
ultrafino e tolerância d1 ISO h3

Encaixe c/ tolerância d2 ISO js4

Montagem em furo com  
tolerância ISO k5

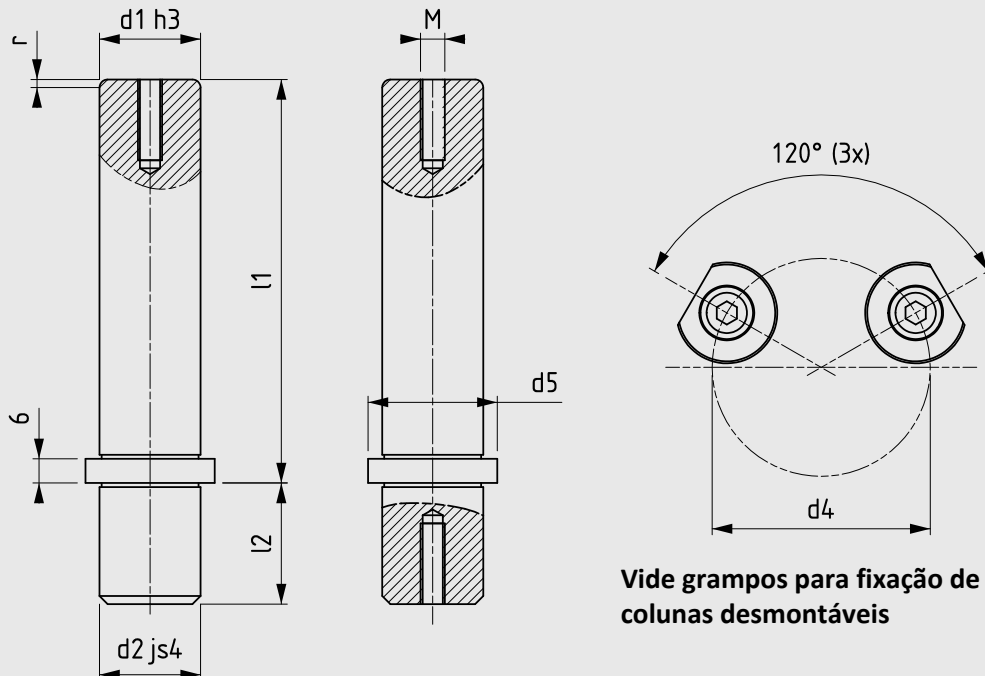
Vide grampos de fixação pág. 115

Comprimentos especiais somente sob consulta.  
Medidas expressas em mm.



Exemplo de escolha de Coluna  
Desmontável fixada por grampos:

|                                  |        |
|----------------------------------|--------|
| Coluna Desmontável               | = CD.  |
| d1=38mm                          | = 038. |
| l1=140mm                         | = 140  |
| Coluna c/ 1 rosca (grampo) = -1  | = 1    |
| Coluna c/ 2 roscas (grampo) = -2 | = 2    |



Vide grampos para fixação de buchas e  
colunas desmontáveis

Coluna guia desmontável - Fixação por grampos

| Código      | d1    | d2    | d4 | d5 | l1  | l2 | M     | r |
|-------------|-------|-------|----|----|-----|----|-------|---|
| CD.01_.090- | 15/16 | 15/16 | 38 | 21 | 90  | 20 | M5x15 | 2 |
| CD.01_.100- |       |       |    |    | 100 |    |       |   |
| CD.01_.112- |       |       |    |    | 112 |    |       |   |
| CD.01_.125- |       |       |    |    | 125 |    |       |   |
| CD.01_.140- |       |       |    |    | 140 |    |       |   |
| CD.01_.160- |       |       |    |    | 160 |    |       |   |
| CD.01_.180- |       |       |    |    | 180 |    |       |   |
| Código      | d1    | d2    | d4 | d5 | l1  | l2 | M     | r |
| CD.01_.100- | 18/19 | 18/19 | 42 | 25 | 100 | 23 | M6x20 | 2 |
| CD.01_.112- |       |       |    |    | 112 |    |       |   |
| CD.01_.125- |       |       |    |    | 125 |    |       |   |
| CD.01_.140- |       |       |    |    | 140 |    |       |   |
| CD.01_.160- |       |       |    |    | 160 |    |       |   |
| CD.01_.180- |       |       |    |    | 180 |    |       |   |
| CD.01_.200- |       |       |    |    | 200 |    |       |   |
| CD.01_.224- |       |       |    |    | 224 |    |       |   |
| Código      | d1    | d2    | d4 | d5 | l1  | l2 | M     | r |
| CD.020.100- | 20    | 20    | 42 | 25 | 100 | 23 | M6x20 | 2 |
| CD.020.112- |       |       |    |    | 112 |    |       |   |
| CD.020.125- |       |       |    |    | 125 |    |       |   |
| CD.020.140- |       |       |    |    | 140 |    |       |   |
| CD.020.160- |       |       |    |    | 160 |    |       |   |
| CD.020.180- |       |       |    |    | 180 |    |       |   |
| CD.020.200- |       |       |    |    | 200 |    |       |   |
| CD.020.224- |       |       |    |    | 224 |    |       |   |

Coluna guia desmontável - Fixação por grampos

CD-1 / CD-2

| Código      | d1    | d2    | d4 | d5 | l1  | l2 | M     | r |
|-------------|-------|-------|----|----|-----|----|-------|---|
| CD.02_.100- | 24/25 | 24/25 | 49 | 32 | 100 | 30 | M6x20 | 2 |
| CD.02_.112- |       |       |    |    | 112 |    |       |   |
| CD.02_.125- |       |       |    |    | 125 |    |       |   |
| CD.02_.140- |       |       |    |    | 140 |    |       |   |
| CD.02_.160- |       |       |    |    | 160 |    |       |   |
| CD.02_.180- |       |       |    |    | 180 |    |       |   |
| CD.02_.200- |       |       |    |    | 200 |    |       |   |
| CD.02_.224- |       |       |    |    | 224 |    |       |   |
| CD.02_.250- |       |       |    |    | 250 |    |       |   |
| CD.02_.280- |       |       |    |    | 280 |    |       |   |
| Código      | d1    | d2    | d4 | d5 | l1  | l2 | M     | r |
| CD.03_.112- | 30/32 | 30/32 | 57 | 40 | 112 | 37 | M8x25 | 3 |
| CD.03_.125- |       |       |    |    | 125 |    |       |   |
| CD.03_.140- |       |       |    |    | 140 |    |       |   |
| CD.03_.160- |       |       |    |    | 160 |    |       |   |
| CD.03_.180- |       |       |    |    | 180 |    |       |   |
| CD.03_.200- |       |       |    |    | 200 |    |       |   |
| CD.03_.224- |       |       |    |    | 224 |    |       |   |
| CD.03_.250- |       |       |    |    | 250 |    |       |   |
| CD.03_.280- |       |       |    |    | 280 |    |       |   |
| CD.03_.315- |       |       |    |    | 315 |    |       |   |
| Código      | d1    | d2    | d4 | d5 | l1  | l2 | M     | r |
| CD.0_.125-  | 38/40 | 38/40 | 67 | 50 | 125 | 37 | M8x25 | 3 |
| CD.0_.140-  |       |       |    |    | 140 |    |       |   |
| CD.0_.160-  |       |       |    |    | 160 |    |       |   |
| CD.0_.180-  |       |       |    |    | 180 |    |       |   |
| CD.0_.200-  |       |       |    |    | 200 |    |       |   |
| CD.0_.224-  |       |       |    |    | 224 |    |       |   |
| CD.0_.250-  |       |       |    |    | 250 |    |       |   |
| CD.0_.280-  |       |       |    |    | 280 |    |       |   |
| CD.0_.315-  |       |       |    |    | 315 |    |       |   |
| CD.0_.400-  |       |       |    |    | 400 |    |       |   |



Coluna guia desmontável - Fixação por grampos

| <b>Código</b> | <b>d1</b> | <b>d2</b> | <b>d4</b> | <b>d5</b> | <b>I1</b> | <b>I2</b> | <b>M</b> | <b>r</b> |
|---------------|-----------|-----------|-----------|-----------|-----------|-----------|----------|----------|
| CD.0_.140-    | 48/50     | 48/50     | 80        | 63        | 140       | 47        | M10x30   | 5        |
| CD.0_.160-    |           |           |           |           | 160       |           |          |          |
| CD.0_.180-    |           |           |           |           | 180       |           |          |          |
| CD.0_.200-    |           |           |           |           | 200       |           |          |          |
| CD.0_.224-    |           |           |           |           | 224       |           |          |          |
| CD.0_.250-    |           |           |           |           | 250       |           |          |          |
| CD.0_.280-    |           |           |           |           | 280       |           |          |          |
| CD.0_.315-    |           |           |           |           | 315       |           |          |          |
| CD.0_.355-    |           |           |           |           | 355       |           |          |          |
| CD.0_.400-    |           |           |           |           | 400       |           |          |          |
| <b>Código</b> | <b>d1</b> | <b>d2</b> | <b>d4</b> | <b>d5</b> | <b>I1</b> | <b>I2</b> | <b>M</b> | <b>r</b> |
| CD.06_.180-   | 60/63     | 60/63     | 97        | 80        | 180       | 47        | M12x30   | 5        |
| CD.06_.200-   |           |           |           |           | 200       |           |          |          |
| CD.06_.224-   |           |           |           |           | 224       |           |          |          |
| CD.06_.250-   |           |           |           |           | 250       |           |          |          |
| CD.06_.280-   |           |           |           |           | 280       |           |          |          |
| CD.06_.315-   |           |           |           |           | 315       |           |          |          |
| CD.06_.355-   |           |           |           |           | 355       |           |          |          |
| CD.06_.400-   |           |           |           |           | 400       |           |          |          |
| CD.06_.450-   |           |           |           |           | 450       |           |          |          |
| <b>Código</b> | <b>d1</b> | <b>d2</b> | <b>d4</b> | <b>d5</b> | <b>I1</b> | <b>I2</b> | <b>M</b> | <b>r</b> |
| CD.080.200-   | 80        | 80        | 112       | 95        | 200       | 60        | M14x35   | 5        |
| CD.080.224-   |           |           |           |           | 224       |           |          |          |
| CD.080.250-   |           |           |           |           | 250       |           |          |          |
| CD.080.280-   |           |           |           |           | 280       |           |          |          |
| CD.080.315-   |           |           |           |           | 315       |           |          |          |
| CD.080.355-   |           |           |           |           | 355       |           |          |          |
| CD.080.400-   |           |           |           |           | 400       |           |          |          |
| CD.080.450-   |           |           |           |           | 450       |           |          |          |



## Coluna guia desmontável - com Oblongo

**Dureza: 62 + 2 HRC**  
**Material: VC 52100**

**Coluna com acabamento  
 ultrafino e tolerância d1 ISO h3**

**Encaixe com tolerância d2 ISO js4**

**Montagem em furo com  
 tolerância ISO k5**

**Utilizar somente em conjunto  
 com Gaiolas (-5) e (-6)**

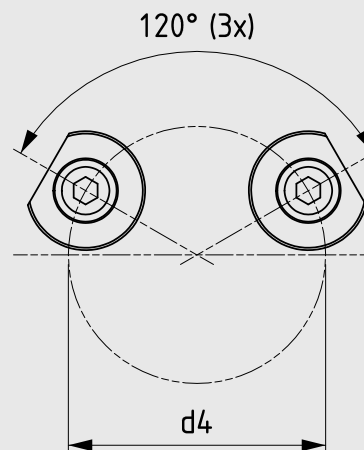
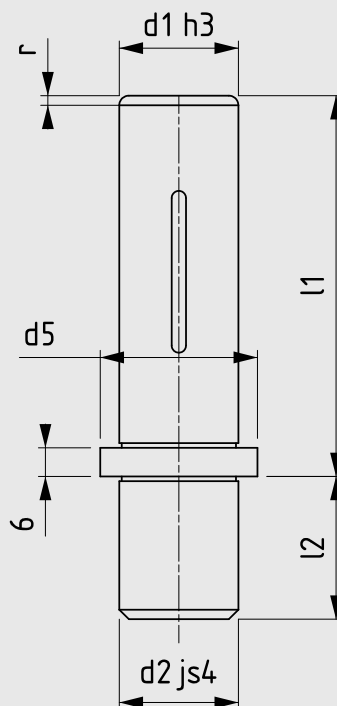
**Comprimentos especiais somente sob consulta.  
 Medidas expressas em mm.**



Exemplo de escolha de Coluna  
 Desmontável com oblongo:

|                               |               |
|-------------------------------|---------------|
| <b>Coluna Desmontável</b>     | <b>= CD.</b>  |
| <b>d1=32 mm</b>               | <b>= 032.</b> |
| <b>l1=110 mm</b>              | <b>= 110</b>  |
| <b>Coluna c/ 1 canal = -3</b> | <b>= -3</b>   |

CD-3



**Vide grampos para fixação de  
 buchas e colunas desmontáveis**

## Coluna guia desmontável - com Oblongo

| Código       | d1    | d2    | d4 | d5 | l1  | l2 | r | nº de canais |
|--------------|-------|-------|----|----|-----|----|---|--------------|
| CD.02_.060-3 | 24/25 | 24/25 | 50 | 33 | 60  | 30 | 2 | 1            |
| CD.02_.070-3 |       |       |    |    | 70  |    |   |              |
| CD.02_.080-3 |       |       |    |    | 80  |    |   |              |
| CD.02_.085-3 |       |       |    |    | 85  |    |   |              |
| CD.02_.090-3 |       |       |    |    | 90  |    |   |              |
| CD.02_.095-3 |       |       |    |    | 95  |    |   |              |
| CD.02_.105-3 |       |       |    |    | 105 |    |   |              |
| CD.02_.110-3 |       |       |    |    | 110 |    |   |              |
| CD.02_.115-3 |       |       |    |    | 115 |    |   |              |
| CD.02_.120-3 |       |       |    |    | 120 |    |   |              |
| CD.02_.135-3 |       |       |    |    | 135 |    |   |              |
| CD.02_.145-3 |       |       |    |    | 145 |    |   |              |
| CD.02_.160-3 |       |       |    |    | 160 |    |   |              |
| CD.02_.170-3 |       |       |    |    | 170 |    |   |              |
| CD.02_.185-3 |       |       |    |    | 185 |    |   |              |
| CD.02_.200-3 |       |       |    |    | 200 |    |   |              |
| Código       | d1    | d2    | d4 | d5 | l1  | l2 | r | nº de canais |
| CD.03_.085-3 | 30/32 | 30/32 | 57 | 40 | 85  | 30 | 3 | 1            |
| CD.03_.090-3 |       |       |    |    | 90  |    |   |              |
| CD.03_.095-3 |       |       |    |    | 95  |    |   |              |
| CD.03_.105-3 |       |       |    |    | 105 |    |   |              |
| CD.03_.110-3 |       |       |    |    | 110 |    |   |              |
| CD.03_.115-3 |       |       |    |    | 115 |    |   |              |
| CD.03_.120-3 |       |       |    |    | 120 |    |   |              |
| CD.03_.135-3 |       |       |    |    | 135 |    |   |              |

Coluna guia desmontável - com Oblongo

CD-3

| Código       | d1    | d2    | d4 | d5 | l1  | l2 | r | n° de canais |
|--------------|-------|-------|----|----|-----|----|---|--------------|
| CD.03_.145-3 | 30/32 | 30/32 | 57 | 40 | 145 | 30 | 3 | 1            |
| CD.03_.160-3 |       |       |    |    | 160 |    |   |              |
| CD.03_.170-3 |       |       |    |    | 170 |    |   |              |
| CD.03_.185-3 |       |       |    |    | 185 |    |   |              |
| CD.03_.200-3 |       |       |    |    | 200 |    |   |              |
| CD.03_.220-3 |       |       |    |    | 220 |    |   |              |
| CD.03_.250-3 |       |       |    |    | 250 |    |   |              |
| CD.03_.270-3 |       |       |    |    | 270 |    |   |              |
| Código       | d1    | d2    | d4 | d5 | l1  | l2 | r | n° de canais |
| CD.0_.079-3  | 38/40 | 38/40 | 65 | 48 | 79  | 36 | 3 | 1            |
| CD.0_.084-3  |       |       |    |    | 84  |    |   |              |
| CD.0_.089-3  |       |       |    |    | 89  |    |   |              |
| CD.0_.099-3  |       |       |    |    | 99  |    |   |              |
| CD.0_.104-3  |       |       |    |    | 104 |    |   |              |
| CD.0_.114-3  |       |       |    |    | 114 |    |   |              |
| CD.0_.129-3  |       |       |    |    | 129 |    |   |              |
| CD.0_.139-3  |       |       |    |    | 139 |    |   |              |
| CD.0_.154-3  |       |       |    |    | 154 |    |   |              |
| CD.0_.164-3  |       |       |    |    | 164 |    |   |              |
| CD.0_.179-3  |       |       |    |    | 179 |    |   |              |
| CD.0_.194-3  |       |       |    |    | 194 |    |   |              |
| CD.0_.204-3  |       |       |    |    | 204 |    |   |              |
| CD.0_.214-3  |       |       |    |    | 214 |    |   |              |
| CD.0_.224-3  |       |       |    |    | 224 |    |   |              |
| CD.0_.244-3  |       |       |    |    | 244 |    |   |              |
| CD.0_.254-3  |       |       |    |    | 254 |    |   |              |
| CD.0_.264-3  |       |       |    |    | 264 |    |   |              |
| CD.0_.279-3  |       |       |    |    | 279 |    |   |              |
| CD.0_.294-3  |       |       |    |    | 294 |    |   |              |
| CD.0_.324-3  |       |       |    |    | 324 |    |   |              |

## Coluna guia desmontável - com Oblongo

| Código      | d1    | d2    | d4 | d5 | l1  | l2 | r | nº de canais |
|-------------|-------|-------|----|----|-----|----|---|--------------|
| CD.0_.091-3 | 48/50 | 48/50 | 80 | 63 | 91  | 49 | 5 | 2            |
| CD.0_.096-3 |       |       |    |    | 96  |    |   |              |
| CD.0_.101-3 |       |       |    |    | 101 |    |   |              |
| CD.0_.106-3 |       |       |    |    | 106 |    |   |              |
| CD.0_.116-3 |       |       |    |    | 116 |    |   |              |
| CD.0_.121-3 |       |       |    |    | 121 |    |   |              |
| CD.0_.126-3 |       |       |    |    | 126 |    |   |              |
| CD.0_.131-3 |       |       |    |    | 131 |    |   |              |
| CD.0_.141-3 |       |       |    |    | 141 |    |   |              |
| CD.0_.146-3 |       |       |    |    | 146 |    |   |              |
| CD.0_.151-3 |       |       |    |    | 151 |    |   |              |
| CD.0_.166-3 |       |       |    |    | 166 |    |   |              |
| CD.0_.181-3 |       |       |    |    | 181 |    |   |              |
| CD.0_.191-3 |       |       |    |    | 191 |    |   |              |
| CD.0_.201-3 |       |       |    |    | 201 |    |   |              |
| CD.0_.211-3 |       |       |    |    | 211 |    |   |              |
| CD.0_.231-3 |       |       |    |    | 231 |    |   |              |
| CD.0_.241-3 |       |       |    |    | 241 |    |   |              |
| CD.0_.251-3 |       |       |    |    | 251 |    |   |              |
| CD.0_.266-3 |       |       |    |    | 266 |    |   |              |
| CD.0_.281-3 |       |       |    |    | 281 |    |   |              |
| CD.0_.311-3 |       |       |    |    | 311 |    |   |              |
| CD.0_.331-3 |       |       |    |    | 331 |    |   |              |
| CD.0_.351-3 |       |       |    |    | 351 |    |   |              |
| CD.0_.381-3 |       |       |    |    | 381 |    |   |              |
| CD.0_.411-3 |       |       |    |    | 411 |    |   |              |

## Coluna guia desmontável - com Oblongo

| Código       | d1    | d2    | d4  | d5 | l1  | l2 | r | n° de canais |
|--------------|-------|-------|-----|----|-----|----|---|--------------|
| CD.06_.151-3 | 60/63 | 60/63 | 93  | 76 | 151 | 49 | 5 | 2            |
| CD.06_.166-3 |       |       |     |    | 166 |    |   |              |
| CD.06_.181-3 |       |       |     |    | 181 |    |   |              |
| CD.06_.201-3 |       |       |     |    | 201 |    |   |              |
| CD.06_.231-3 |       |       |     |    | 231 |    |   |              |
| CD.06_.251-3 |       |       |     |    | 251 |    |   |              |
| CD.06_.281-3 |       |       |     |    | 281 |    |   |              |
| CD.06_.311-3 |       |       |     |    | 311 |    |   |              |
| CD.06_.381-3 |       |       |     |    | 381 |    |   |              |
| CD.06_.451-3 |       |       |     |    | 451 |    |   |              |
| Código       | d1    | d2    | d4  | d5 | l1  | l2 | r | n° de canais |
| CD.080.138-3 | 80    | 80    | 110 | 93 | 138 | 62 | 5 | 2            |
| CD.080.153-3 |       |       |     |    | 153 |    |   |              |
| CD.080.168-3 |       |       |     |    | 168 |    |   |              |
| CD.080.188-3 |       |       |     |    | 188 |    |   |              |
| CD.080.218-3 |       |       |     |    | 218 |    |   |              |
| CD.080.238-3 |       |       |     |    | 238 |    |   |              |
| CD.080.268-3 |       |       |     |    | 268 |    |   |              |
| CD.080.298-3 |       |       |     |    | 298 |    |   |              |
| CD.080.368-3 |       |       |     |    | 368 |    |   |              |
| CD.080.438-3 |       |       |     |    | 438 |    |   |              |

## Coluna guia desmontável - Fixação Central

Dureza: 62 + 2 HRC

Material: VC 52100

Coluna com acabamento ultrafino e tolerância d1 ISO h3

Encaixe c/ tolerância d2 ISO js4

Montagem em furo com tolerância ISO k5

Vide fixador central Pág. 116

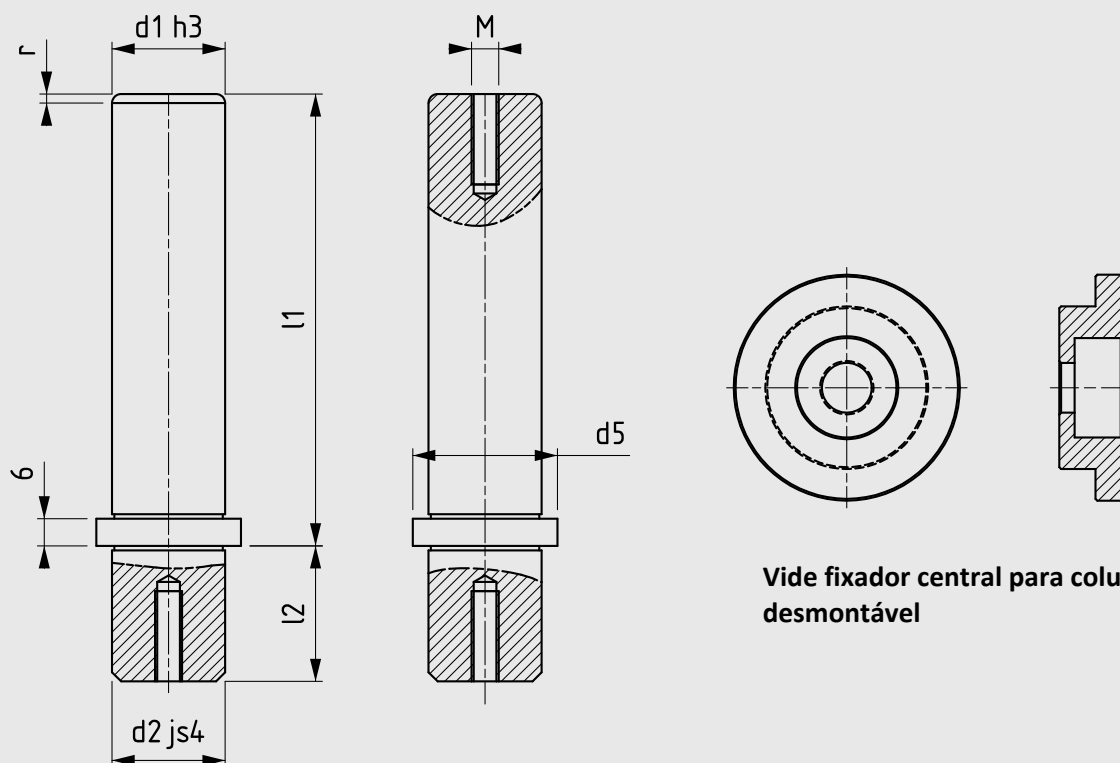
Comprimentos especiais somente sob consulta.

Medidas expressas em mm.



Exemplo de escolha de Coluna Desmontável com fixador Central:

|                                   |        |
|-----------------------------------|--------|
| Coluna Desmontável                | = CD.  |
| d1=32mm                           | = 032. |
| l1=140mm                          | = 140  |
| Coluna c/ 1 rosca (Fixador) = -4  | = -4   |
| Coluna c/ 2 roscas (Fixador) = -5 | = -5   |



Vide fixador central para coluna desmontável

Coluna guia desmontável - Fixação Central

CD-4 / CD-5

| Código      | d1    | d2    | d5 | l1  | l2 | M     | r |
|-------------|-------|-------|----|-----|----|-------|---|
| CD.01_.090_ | 15/16 | 15/16 | 21 | 90  | 20 | M5x15 | 2 |
| CD.01_.100_ |       |       |    | 100 |    |       |   |
| CD.01_.112_ |       |       |    | 112 |    |       |   |
| CD.01_.125_ |       |       |    | 125 |    |       |   |
| CD.01_.140_ |       |       |    | 140 |    |       |   |
| CD.01_.160_ |       |       |    | 160 |    |       |   |
| CD.01_.180_ |       |       |    | 180 |    |       |   |

| Código      | d1    | d2    | d5 | l1  | l2 | M     | r |
|-------------|-------|-------|----|-----|----|-------|---|
| CD.01_.100_ | 18/19 | 18/19 | 25 | 100 | 23 | M6x20 | 2 |
| CD.01_.112_ |       |       |    | 112 |    |       |   |
| CD.01_.125_ |       |       |    | 125 |    |       |   |
| CD.01_.140_ |       |       |    | 140 |    |       |   |
| CD.01_.160_ |       |       |    | 160 |    |       |   |
| CD.01_.180_ |       |       |    | 180 |    |       |   |
| CD.01_.200_ |       |       |    | 200 |    |       |   |
| CD.01_.224_ |       |       |    | 224 |    |       |   |

| Código      | d1 | d2 | d5 | l1  | l2 | M     | r |
|-------------|----|----|----|-----|----|-------|---|
| CD.020.100_ | 20 | 20 | 25 | 100 | 23 | M6x20 | 2 |
| CD.020.112_ |    |    |    | 112 |    |       |   |
| CD.020.125_ |    |    |    | 125 |    |       |   |
| CD.020.140_ |    |    |    | 140 |    |       |   |
| CD.020.160_ |    |    |    | 160 |    |       |   |
| CD.020.180_ |    |    |    | 180 |    |       |   |
| CD.020.200_ |    |    |    | 200 |    |       |   |
| CD.020.224_ |    |    |    | 224 |    |       |   |

| Código      | d1    | d2    | d5 | l1  | l2 | M     | r |
|-------------|-------|-------|----|-----|----|-------|---|
| CD.02_.100_ | 24/25 | 24/25 | 32 | 100 | 30 | M6x20 | 2 |
| CD.02_.112_ |       |       |    | 112 |    |       |   |
| CD.02_.125_ |       |       |    | 125 |    |       |   |
| CD.02_.140_ |       |       |    | 140 |    |       |   |
| CD.02_.160_ |       |       |    | 160 |    |       |   |
| CD.02_.180_ |       |       |    | 180 |    |       |   |
| CD.02_.200_ |       |       |    | 200 |    |       |   |
| CD.02_.224_ |       |       |    | 224 |    |       |   |
| CD.02_.250_ |       |       |    | 250 |    |       |   |
| CD.02_.280_ |       |       |    | 280 |    |       |   |

| Código      | d1    | d2    | d5 | l1  | l2 | M     | r |
|-------------|-------|-------|----|-----|----|-------|---|
| CD.03_.112_ | 30/32 | 30/32 | 40 | 112 | 37 | M8x25 | 3 |
| CD.03_.125_ |       |       |    | 125 |    |       |   |
| CD.03_.140_ |       |       |    | 140 |    |       |   |
| CD.03_.160_ |       |       |    | 160 |    |       |   |
| CD.03_.180_ |       |       |    | 180 |    |       |   |
| CD.03_.200_ |       |       |    | 200 |    |       |   |
| CD.03_.224_ |       |       |    | 224 |    |       |   |
| CD.03_.250_ |       |       |    | 250 |    |       |   |
| CD.03_.280_ |       |       |    | 280 |    |       |   |
| CD.03_.315_ |       |       |    | 315 |    |       |   |
|             |       |       |    |     |    |       |   |
|             |       |       |    |     |    |       |   |
|             |       |       |    |     |    |       |   |

## Coluna guia desmontável - Fixação Central

| Código     | d1    | d2    | d5 | I1  | I2 | M      | r |
|------------|-------|-------|----|-----|----|--------|---|
| CD.0_.125- | 38/40 | 38/40 | 50 | 125 | 37 | M8x25  | 3 |
| CD.0_.140- |       |       |    | 140 |    |        |   |
| CD.0_.160- |       |       |    | 160 |    |        |   |
| CD.0_.180- |       |       |    | 180 |    |        |   |
| CD.0_.200- |       |       |    | 200 |    |        |   |
| CD.0_.224- |       |       |    | 224 |    |        |   |
| CD.0_.250- |       |       |    | 250 |    |        |   |
| CD.0_.280- |       |       |    | 280 |    |        |   |
| CD.0_.315- |       |       |    | 315 |    |        |   |
| CD.0_.400- |       |       |    | 400 |    |        |   |
| Código     | d1    | d2    | d5 | I1  | I2 | M      | r |
| CD.0_.140- | 48/50 | 48/50 | 63 | 140 | 47 | M10x30 | 5 |
| CD.0_.160- |       |       |    | 160 |    |        |   |
| CD.0_.180- |       |       |    | 180 |    |        |   |
| CD.0_.200- |       |       |    | 200 |    |        |   |
| CD.0_.224- |       |       |    | 224 |    |        |   |
| CD.0_.250- |       |       |    | 250 |    |        |   |
| CD.0_.280- |       |       |    | 280 |    |        |   |
| CD.0_.315- |       |       |    | 315 |    |        |   |
| CD.0_.355- |       |       |    | 355 |    |        |   |
| CD.0_.400- |       |       |    | 400 |    |        |   |

| Código      | d1    | d2    | d5 | I1  | I2 | M      | r |
|-------------|-------|-------|----|-----|----|--------|---|
| CD.06_.180- | 60/63 | 60/63 | 80 | 180 | 47 | M12x30 | 5 |
| CD.06_.200- |       |       |    | 200 |    |        |   |
| CD.06_.224- |       |       |    | 224 |    |        |   |
| CD.06_.250- |       |       |    | 250 |    |        |   |
| CD.06_.280- |       |       |    | 280 |    |        |   |
| CD.06_.315- |       |       |    | 315 |    |        |   |
| CD.06_.355- |       |       |    | 355 |    |        |   |
| CD.06_.400- |       |       |    | 400 |    |        |   |
| CD.06_.450- |       |       |    | 450 |    |        |   |
| Código      | d1    | d2    | d5 | I1  | I2 | M      | r |
| CD.080.200- | 80    | 80    | 95 | 200 | 60 | M14x35 | 5 |
| CD.080.224- |       |       |    | 224 |    |        |   |
| CD.080.250- |       |       |    | 250 |    |        |   |
| CD.080.280- |       |       |    | 280 |    |        |   |
| CD.080.315- |       |       |    | 315 |    |        |   |
| CD.080.355- |       |       |    | 355 |    |        |   |
| CD.080.400- |       |       |    | 400 |    |        |   |
| CD.080.450- |       |       |    | 450 |    |        |   |
|             |       |       |    |     |    |        |   |
|             |       |       |    |     |    |        |   |
|             |       |       |    |     |    |        |   |





## Coluna guia com flange - Encaixe Paralelo

Dureza: 62 + 2 HRC

Material: VC 52100

Coluna com acabamento  
ultrafino e tolerância d1 ISO h3

Encaixe com tolerância d2 ISO js4

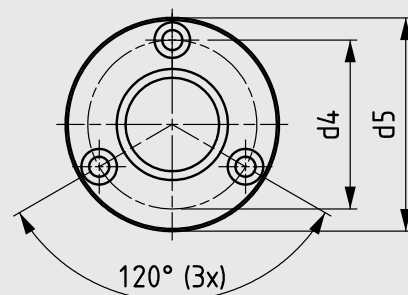
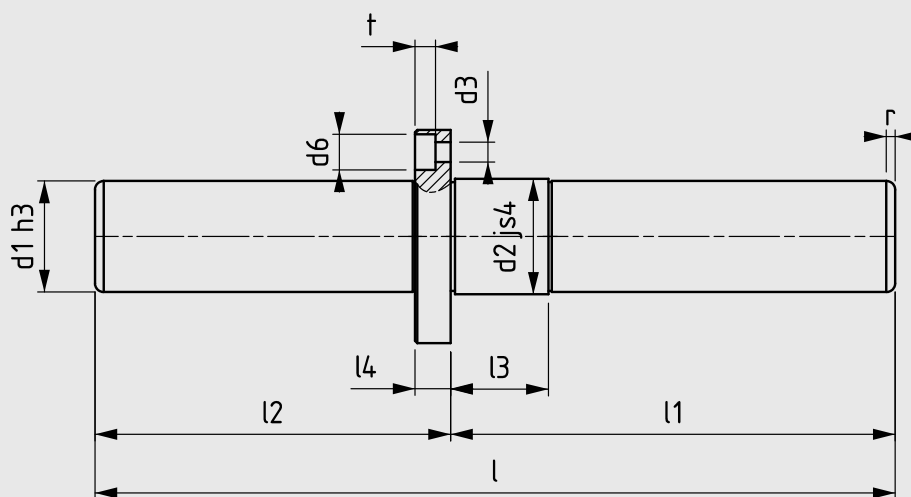
Montagem em furo com  
tolerância ISO k5

Comprimentos especiais somente sob consulta.  
Medidas expressas em mm.



Exemplo de escolha de Coluna com flange:

|                                 |        |
|---------------------------------|--------|
| Coluna c/ flange                | = CF.  |
| d1=40 mm                        | = 040. |
| l1=120 mm                       | = 120. |
| L2=100 mm                       | = 100  |
| Coluna c/ encaixe paralelo = -1 | = -1   |



## Coluna guia com flange - Encaixe Paralelo

| <b>Código</b>    | <b>d1</b> | <b>d2</b> | <b>d3</b> | <b>d4</b> | <b>d5</b> | <b>d6</b> | <b>l</b> | <b>l1</b> | <b>l2</b> | <b>l3</b> | <b>l4</b> | <b>t</b> |
|------------------|-----------|-----------|-----------|-----------|-----------|-----------|----------|-----------|-----------|-----------|-----------|----------|
| CF.012.050.040-1 | 12        | 13        | 3,4       | 20        | 28        | 6         | 90       | 50        | 40        | 12        | 6         | 3,4      |
| CF.012.060.040-1 |           |           |           |           |           |           | 100      | 60        | 40        |           |           |          |
| CF.012.060.050-1 |           |           |           |           |           |           | 110      | 60        | 50        |           |           |          |
| CF.012.070.050-1 |           |           |           |           |           |           | 120      | 70        | 50        |           |           |          |
| CF.012.070.060-1 |           |           |           |           |           |           | 130      | 70        | 60        |           |           |          |
| CF.012.070.070-1 |           |           |           |           |           |           | 140      | 70        | 70        |           |           |          |
| <b>Código</b>    | <b>d1</b> | <b>d2</b> | <b>d3</b> | <b>d4</b> | <b>d5</b> | <b>d6</b> | <b>l</b> | <b>l1</b> | <b>l2</b> | <b>l3</b> | <b>l4</b> | <b>t</b> |
| CF.016.080.060-1 | 16        | 18        | 4,5       | 28        | 38        | 8         | 140      | 80        | 60        | 16        | 8         | 4,6      |
| CF.016.090.060-1 |           |           |           |           |           |           | 150      | 90        | 60        |           |           |          |
| CF.016.090.070-1 |           |           |           |           |           |           | 160      | 90        | 70        |           |           |          |
| CF.016.100.070-1 |           |           |           |           |           |           | 170      | 100       | 70        |           |           |          |
| CF.016.100.080-1 |           |           |           |           |           |           | 180      | 100       | 80        |           |           |          |
| CF.016.100.090-1 |           |           |           |           |           |           | 190      | 100       | 90        |           |           |          |
| <b>Código</b>    | <b>d1</b> | <b>d2</b> | <b>d3</b> | <b>d4</b> | <b>d5</b> | <b>d6</b> | <b>l</b> | <b>l1</b> | <b>l2</b> | <b>l3</b> | <b>l4</b> | <b>t</b> |
| CF.019.090.070-1 | 19        | 22        | 4,5       | 32        | 42        | 8         | 160      | 90        | 70        | 20        | 8         | 4,6      |
| CF.019.110.080-1 |           |           |           |           |           |           | 190      | 110       | 80        |           |           |          |
| CF.019.110.090-1 |           |           |           |           |           |           | 200      | 110       | 90        |           |           |          |
| CF.019.120.090-1 |           |           |           |           |           |           | 210      | 120       | 90        |           |           |          |
| CF.019.120.100-1 |           |           |           |           |           |           | 220      | 120       | 100       |           |           |          |
| CF.019.120.110-1 |           |           |           |           |           |           | 230      | 120       | 110       |           |           |          |
| <b>Código</b>    | <b>d1</b> | <b>d2</b> | <b>d3</b> | <b>d4</b> | <b>d5</b> | <b>d6</b> | <b>l</b> | <b>l1</b> | <b>l2</b> | <b>l3</b> | <b>l4</b> | <b>t</b> |
| CF.025.100.080-1 | 25        | 26        | 4,5       | 38        | 48        | 8         | 180      | 100       | 80        | 22        | 8         | 4,6      |
| CF.025.110.080-1 |           |           |           |           |           |           | 190      | 110       | 80        |           |           |          |
| CF.025.110.090-1 |           |           |           |           |           |           | 200      | 110       | 90        |           |           |          |
| CF.025.120.090-1 |           |           |           |           |           |           | 210      | 120       | 90        |           |           |          |
| CF.025.120.100-1 |           |           |           |           |           |           | 220      | 120       | 100       |           |           |          |
| CF.025.120.110-1 |           |           |           |           |           |           | 230      | 120       | 110       |           |           |          |

Coluna guia com flange - Encaixe Paralelo

| <b>Código</b>    | <b>d1</b> | <b>d2</b> | <b>d3</b> | <b>d4</b> | <b>d5</b> | <b>d6</b> | <b>l</b> | <b>l1</b> | <b>l2</b> | <b>l3</b> | <b>l4</b> | <b>t</b> |
|------------------|-----------|-----------|-----------|-----------|-----------|-----------|----------|-----------|-----------|-----------|-----------|----------|
| CF.032.100.080-1 | 32        | 34        | 5,5       | 48        | 60        | 10        | 180      | 100       | 80        | 25        | 10        | 6        |
| CF.032.110.080-1 |           |           |           |           |           |           | 190      | 110       | 80        |           |           |          |
| CF.032.110.090-1 |           |           |           |           |           |           | 200      | 110       | 90        |           |           |          |
| CF.032.120.090-1 |           |           |           |           |           |           | 210      | 120       | 90        |           |           |          |
| CF.032.120.100-1 |           |           |           |           |           |           | 220      | 120       | 100       |           |           |          |
| CF.032.130.110-1 |           |           |           |           |           |           | 230      | 120       | 110       |           |           |          |
| CF.032.130.110-1 |           |           |           |           |           |           | 240      | 130       | 110       |           |           |          |
| CF.032.140.110-1 |           |           |           |           |           |           | 250      | 140       | 110       |           |           |          |
| <b>Código</b>    | <b>d1</b> | <b>d2</b> | <b>d3</b> | <b>d4</b> | <b>d5</b> | <b>d6</b> | <b>l</b> | <b>l1</b> | <b>l2</b> | <b>l3</b> | <b>l4</b> | <b>t</b> |
| CF.040.110.090-1 | 40        | 42        | 6,6       | 56        | 70        | 11        | 200      | 110       | 90        | 27        | 12        | 7        |
| CF.040.120.090-1 |           |           |           |           |           |           | 210      | 120       | 90        |           |           |          |
| CF.040.120.100-1 |           |           |           |           |           |           | 220      | 120       | 100       |           |           |          |
| CF.040.130.100-1 |           |           |           |           |           |           | 230      | 130       | 100       |           |           |          |
| CF.040.130.110-1 |           |           |           |           |           |           | 240      | 130       | 110       |           |           |          |
| CF.040.140.110-1 |           |           |           |           |           |           | 250      | 140       | 110       |           |           |          |
| CF.040.140.120-1 |           |           |           |           |           |           | 260      | 140       | 120       |           |           |          |
| <b>Código</b>    | <b>d1</b> | <b>d2</b> | <b>d3</b> | <b>d4</b> | <b>d5</b> | <b>d6</b> | <b>l</b> | <b>l1</b> | <b>l2</b> | <b>l3</b> | <b>l4</b> | <b>t</b> |
| CF.050.150.110-1 | 50        | 52        | 6,6       | 66        | 80        | 11        | 260      | 150       | 110       | 37        | 15        | 7        |
| CF.050.160.120-1 |           |           |           |           |           |           | 280      | 160       | 120       |           |           |          |
| CF.050.170.130-1 |           |           |           |           |           |           | 300      | 170       | 130       |           |           |          |
| CF.050.180.140-1 |           |           |           |           |           |           | 320      | 180       | 140       |           |           |          |
| CF.050.200.160-1 |           |           |           |           |           |           | 360      | 200       | 160       |           |           |          |
| CF.050.220.180-1 |           |           |           |           |           |           | 400      | 220       | 180       |           |           |          |
|                  |           |           |           |           |           |           |          |           |           |           |           |          |
|                  |           |           |           |           |           |           |          |           |           |           |           |          |
|                  |           |           |           |           |           |           |          |           |           |           |           |          |
|                  |           |           |           |           |           |           |          |           |           |           |           |          |

CF-1

## Coluna guia com flange - Encaixe Cônico

Dureza: 62 + 2 HRC

Material: VC 52100

Coluna com acabamento  
ultrafino e tolerância d1 ISO h3

Comprimentos especiais somente  
sob consulta.

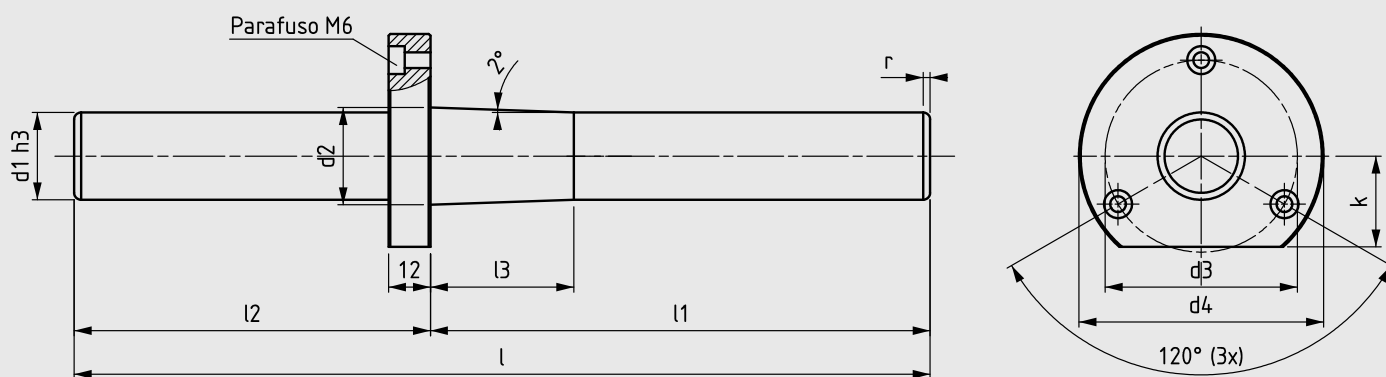
Medidas expressas em mm.



Exemplo de escolha de Coluna com  
flange:

|                               |        |
|-------------------------------|--------|
| Coluna c/ flange              | = CF.  |
| d1=25 mm                      | = 025. |
| l1=143 mm                     | = 143. |
| L2=102 mm                     | = 102  |
| Coluna c/ encaixe cônico = -2 | = -2   |

Montado com: Bucha e porca cônica para coluna com flange - Encaixe cônico



| Código           | d1 | d2    | d3 | d4 | l   | l1  | l2  | l3 | k  |
|------------------|----|-------|----|----|-----|-----|-----|----|----|
| CF.025.143.102-2 | 25 | 27.86 | 55 | 70 | 245 | 143 | 102 | 41 | 26 |
| CF.025.143.122-2 |    |       |    |    | 265 | 143 | 122 |    |    |
| Código           | d1 | d2    | d3 | d4 | l   | l1  | l2  | l3 | k  |
| CF.032.143.102-2 | 32 | 34.86 | 62 | 76 | 245 | 143 | 102 | 41 | 30 |
| CF.032.143.122-2 |    |       |    |    | 265 | 143 | 122 |    |    |
| CF.032.153.122-2 |    |       |    |    | 275 | 153 | 122 |    |    |
| CF.032.153.137-2 |    |       |    |    | 290 | 153 | 137 |    |    |
| CF.032.153.142-2 |    |       |    |    | 295 | 153 | 142 |    |    |
| CF.032.153.162-2 |    |       |    |    | 315 | 153 | 162 |    |    |

## Coluna intermediária - Fixado por Grampos

**Dureza: 62 + 2 HRC**

**Material: VC 52100**

**Coluna com acabamento  
ultrafino e tolerância d1 ISO h3**

**Encaixe com tolerância d2 ISO js4**

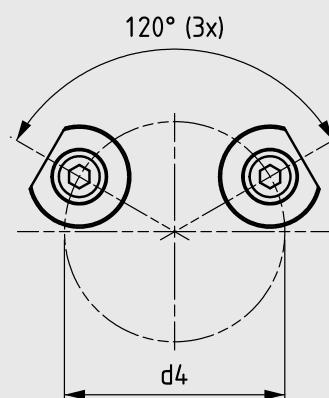
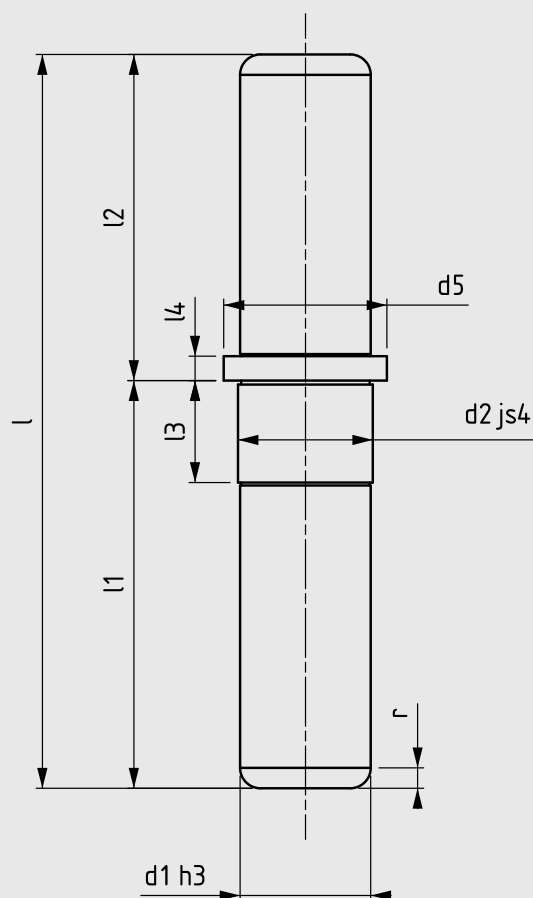
**Montagem em furo com  
tolerância ISO H6**



Exemplo de escolha de Coluna Intermediária:

|                             |        |
|-----------------------------|--------|
| <b>Coluna Intermediária</b> | = CI.  |
| <b>d1=19 mm</b>             | = 040. |
| <b>l1=110 mm</b>            | = 110  |

Comprimentos especiais somente sob consulta.  
Medidas expressas em mm.



Vide grampos para fixação de  
buchas e colunas desmontáveis

## Coluna intermediária - Fixado por Grampos

| Código     | d1 | d2 | d4 | d5 | I   | I1  | I2  | I3 | r |
|------------|----|----|----|----|-----|-----|-----|----|---|
| CI.012.090 | 12 | 13 | 35 | 18 | 90  | 50  | 40  | 12 | 1 |
| CI.012.100 |    |    |    |    | 100 | 60  | 40  |    |   |
| CI.012.110 |    |    |    |    | 110 | 60  | 50  |    |   |
| CI.012.116 |    |    |    |    | 116 | 74  | 42  |    |   |
| CI.012.120 |    |    |    |    | 120 | 70  | 50  |    |   |
| CI.012.130 |    |    |    |    | 130 | 70  | 60  |    |   |
| CI.012.140 |    |    |    |    | 140 | 70  | 70  |    |   |
| CI.012.200 |    |    |    |    | 200 | 100 | 100 |    |   |
| Código     | d1 | d2 | d4 | d5 | I   | I1  | I2  | I3 | r |
| CI.016.140 | 16 | 17 | 39 | 22 | 140 | 80  | 60  | 16 | 2 |
| CI.016.150 |    |    |    |    | 150 | 90  | 60  |    |   |
| CI.016.160 |    |    |    |    | 160 | 90  | 70  |    |   |
| CI.016.170 |    |    |    |    | 170 | 100 | 70  |    |   |
| CI.016.180 |    |    |    |    | 180 | 100 | 80  |    |   |
| CI.016.190 |    |    |    |    | 190 | 100 | 90  |    |   |
| CI.016.200 |    |    |    |    | 200 | 110 | 90  |    |   |
| Código     | d1 | d2 | d4 | d5 | I   | I1  | I2  | I3 | r |
| CI.019.160 | 19 | 20 | 42 | 25 | 160 | 90  | 70  | 20 | 2 |
| CI.019.170 |    |    |    |    | 170 | 100 | 70  |    |   |
| CI.019.180 |    |    |    |    | 180 | 100 | 80  |    |   |
| CI.019.190 |    |    |    |    | 190 | 110 | 80  |    |   |
| CI.019.200 |    |    |    |    | 200 | 110 | 90  |    |   |
| CI.019.210 |    |    |    |    | 210 | 110 | 100 |    |   |
| CI.019.310 |    |    |    |    | 310 | 160 | 150 |    |   |

| Código     | d1 | d2 | d4 | d5 | I   | I1  | I2  | I3 | r |
|------------|----|----|----|----|-----|-----|-----|----|---|
| CI.025.180 | 25 | 26 | 49 | 32 | 180 | 100 | 80  | 22 | 2 |
| CI.025.190 |    |    |    |    | 190 | 100 | 90  |    |   |
| CI.025.200 |    |    |    |    | 200 | 110 | 90  |    |   |
| CI.025.210 |    |    |    |    | 210 | 120 | 90  |    |   |
| CI.025.220 |    |    |    |    | 220 | 120 | 100 |    |   |
| CI.025.230 |    |    |    |    | 230 | 120 | 110 |    |   |
| CI.025.330 |    |    |    |    | 330 | 170 | 160 |    |   |
| Código     | d1 | d2 | d4 | d5 | I   | I1  | I2  | I3 | r |
| CI.032.180 | 32 | 33 | 57 | 40 | 180 | 100 | 80  | 25 | 3 |
| CI.032.190 |    |    |    |    | 190 | 110 | 80  |    |   |
| CI.032.200 |    |    |    |    | 200 | 110 | 90  |    |   |
| CI.032.210 |    |    |    |    | 210 | 120 | 90  |    |   |
| CI.032.220 |    |    |    |    | 220 | 120 | 100 |    |   |
| CI.032.230 |    |    |    |    | 230 | 130 | 100 |    |   |
| CI.032.240 |    |    |    |    | 240 | 130 | 110 |    |   |
| CI.032.250 |    |    |    |    | 250 | 140 | 110 |    |   |
| CI.032.350 |    |    |    |    | 350 | 190 | 160 |    |   |
|            |    |    |    |    |     |     |     |    |   |
|            |    |    |    |    |     |     |     |    |   |
|            |    |    |    |    |     |     |     |    |   |
|            |    |    |    |    |     |     |     |    |   |
|            |    |    |    |    |     |     |     |    |   |
|            |    |    |    |    |     |     |     |    |   |
|            |    |    |    |    |     |     |     |    |   |
|            |    |    |    |    |     |     |     |    |   |
|            |    |    |    |    |     |     |     |    |   |
|            |    |    |    |    |     |     |     |    |   |
|            |    |    |    |    |     |     |     |    |   |
|            |    |    |    |    |     |     |     |    |   |
|            |    |    |    |    |     |     |     |    |   |
|            |    |    |    |    |     |     |     |    |   |
|            |    |    |    |    |     |     |     |    |   |
|            |    |    |    |    |     |     |     |    |   |

| Código     | d1 | d2 | d4 | d5 | I   | I1  | I2  | I3 | r |
|------------|----|----|----|----|-----|-----|-----|----|---|
| CI.040.200 | 40 | 41 | 67 | 50 | 200 | 110 | 90  | 27 | 3 |
| CI.040.210 |    |    |    |    | 210 | 120 | 90  |    |   |
| CI.040.220 |    |    |    |    | 220 | 120 | 100 |    |   |
| CI.040.230 |    |    |    |    | 230 | 130 | 100 |    |   |
| CI.040.240 |    |    |    |    | 240 | 130 | 110 |    |   |
| CI.040.250 |    |    |    |    | 250 | 140 | 110 |    |   |
| CI.040.260 |    |    |    |    | 260 | 140 | 120 |    |   |
| CI.040.380 |    |    |    |    | 380 | 200 | 180 |    |   |
| Código     | d1 | d2 | d4 | d5 | I   | I1  | I2  | I3 | r |
| CI.050.260 | 50 | 51 | 80 | 63 | 260 | 150 | 110 | 37 | 5 |
| CI.050.280 |    |    |    |    | 280 | 160 | 120 |    |   |
| CI.050.300 |    |    |    |    | 300 | 170 | 130 |    |   |
| CI.050.320 |    |    |    |    | 320 | 180 | 140 |    |   |
| CI.050.360 |    |    |    |    | 360 | 200 | 160 |    |   |
| CI.050.400 |    |    |    |    | 400 | 220 | 180 |    |   |
| CI.050.520 |    |    |    |    | 520 | 280 | 240 |    |   |

## Coluna com cone e rosca central

Dureza: 62 + 2 HRC

Material: VC 52100

Coluna com acabamento  
ultrafino e tolerância d1 ISO h3

As cotas d6, d7, l3, l6 e l7 referem-  
se a porca de ajuste. Vide página  
de acessórios porca PRC -CCI-R (Pg. 123)

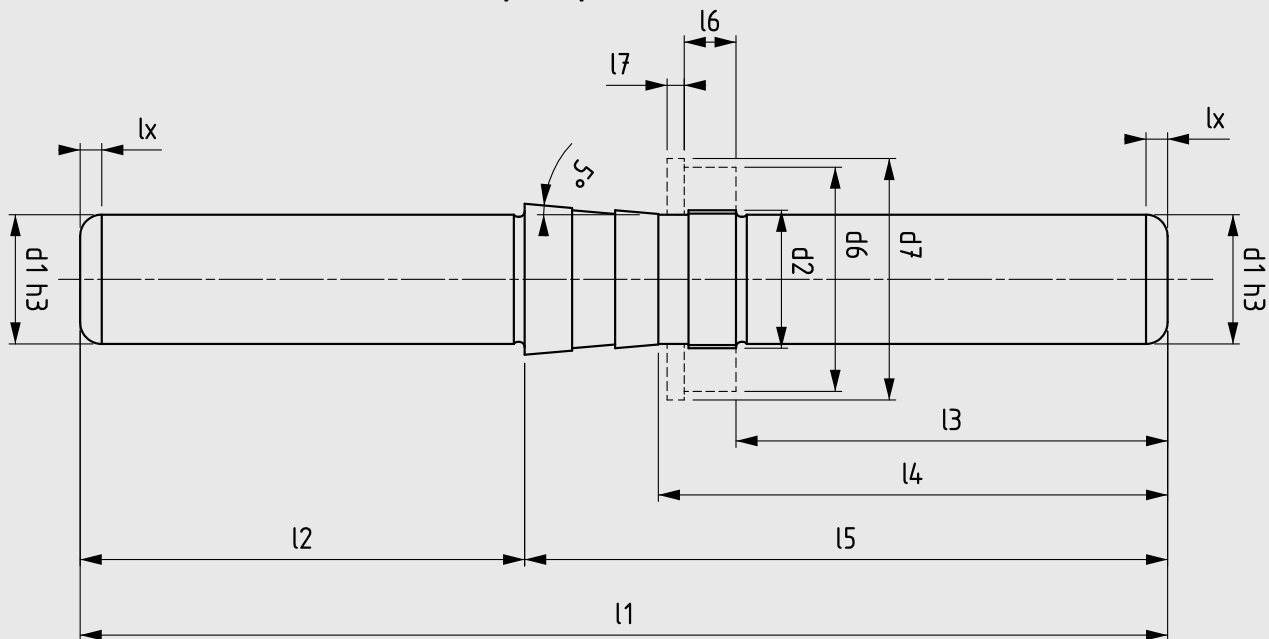
Comprimentos especiais somente sob consulta  
Medidas expressas em mm.

Exemplo de escolha de Coluna  
Cônica Central:

Coluna c/ Cone Central = CCI.  
d1=20 mm = 020.  
l1=237 mm = 237  
Coluna com rosca = -CR



Montado com: Bucha cônica sem rosca e porca para coluna com cone e rosca central



| Código         | d1 | d2      | l1  | l2  | l3  | l4  | l5  |
|----------------|----|---------|-----|-----|-----|-----|-----|
| CCI.020.237-CR | 20 | M22x1,5 | 237 | 102 | 100 | 115 | 135 |
| CCI.025.244-CR | 25 | M28x1,5 | 244 | 103 | 100 | 116 | 141 |
| CCI.030.252-CR | 30 | M32x1,5 | 252 | 103 | 100 | 118 | 149 |
| CCI.040.301-CR | 40 | M42x1,5 | 301 | 123 | 120 | 140 | 178 |
| CCI.050.347-CR | 50 | M52x1,5 | 347 | 143 | 140 | 160 | 204 |

## Coluna com cone central sem rosca

Dureza: 62 + 2 HRC

Material: VC 52100

Coluna com acabamento ultrafino e tolerância d1 ISO h3

Comprimentos especiais somente sob consulta.

Medidas expressas em mm.

Exemplo de escolha de Coluna Cônica Central:

Coluna c/ Cone Central = CCI.

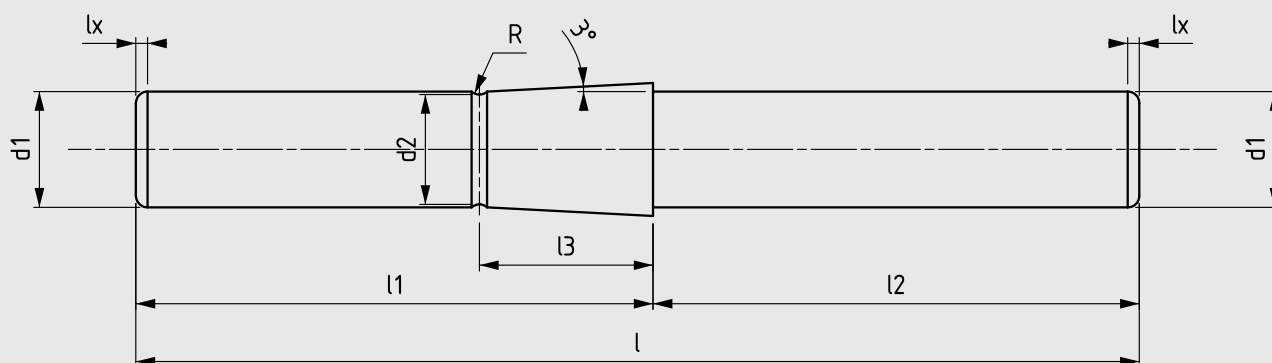
d1=30 mm = 030.

l1=260 mm = 260

Coluna c/ cone central sem rosca = -SR



Montado com: Bucha cônica com rosca, porca para fixação da bucha cônica com rosca e arruela de fixação da coluna cônica com cone central sem rosca



| Código         | d1 | d2   | R | l   | l1  | l2  | l3 | lx |
|----------------|----|------|---|-----|-----|-----|----|----|
| CCI.030.260-SR | 30 | 28,5 | 3 | 260 | 134 | 126 | 45 | 3  |



## Coluna guia cônica - Norma ISO

Dureza: 62 + 2 HRC

Material: VC 52100

Coluna com acabamento  
ultrafino e tolerância d1 ISO h3

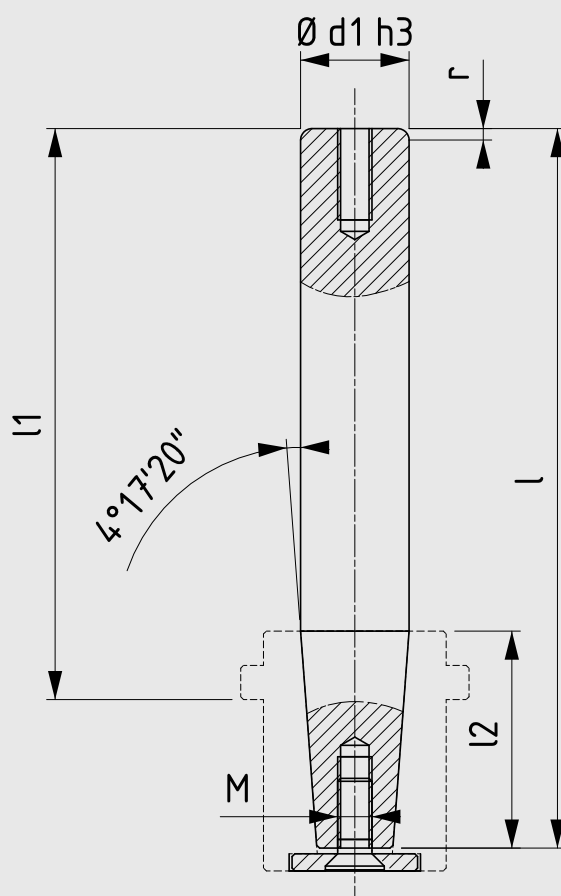


Comprimentos especiais somente sob consulta  
Medidas expressas em mm.

Exemplo de escolha de Coluna  
Cônica:

|                   |        |
|-------------------|--------|
| Coluna Cônica     | = CC.  |
| d1=20 mm          | = 020. |
| l1=100 mm         | = 100  |
| Coluna Cônica ISO | = -I   |

Montado com: Bucha cônica e arruela de fixação da coluna cônica (Norma ISO)





## Coluna guia cônica - Norma ISO

CC-I

| Código       | d1    | l1  | l2 | l   | M     | r |
|--------------|-------|-----|----|-----|-------|---|
| CC.0_.100-I  | 19/20 | 100 | 38 | 126 | M6x16 | 2 |
| CC.0_.112-I  |       | 112 |    | 138 |       |   |
| CC.0_.125-I  |       | 125 |    | 151 |       |   |
| CC.0_.140-I  |       | 140 |    | 166 |       |   |
| CC.0_.160-I  |       | 160 |    | 186 |       |   |
| CC.0_.180-I  |       | 180 |    | 206 |       |   |
| CC.0_.200-I  |       | 200 |    | 226 |       |   |
| Código       | d1    | l1  | l2 | l   | M     | r |
| CC.02_.100-I | 24/25 | 100 | 35 | 123 | M8x20 | 2 |
| CC.02_.112-I |       | 112 |    | 135 |       |   |
| CC.02_.125-I |       | 125 |    | 148 |       |   |
| CC.02_.140-I |       | 140 |    | 163 |       |   |
| CC.02_.160-I |       | 160 |    | 183 |       |   |
| CC.02_.180-I |       | 180 |    | 203 |       |   |
| CC.02_.200-I |       | 200 |    | 223 |       |   |
| CC.02_.224-I |       | 224 |    | 247 |       |   |
| CC.02_.250-I |       | 250 |    | 273 |       |   |
| Código       | d1    | l1  | l2 | l   | M     | r |
| CC.03_.112-I | 30/32 | 112 | 48 | 145 | M8x20 | 3 |
| CC.03_.125-I |       | 125 |    | 158 |       |   |
| CC.03_.140-I |       | 140 |    | 173 |       |   |
| CC.03_.160-I |       | 160 |    | 193 |       |   |
| CC.03_.180-I |       | 180 |    | 213 |       |   |
| CC.03_.200-I |       | 200 |    | 233 |       |   |
| CC.03_.224-I |       | 224 |    | 257 |       |   |
| CC.03_.250-I |       | 250 |    | 283 |       |   |
| CC.03_.280-I |       | 280 |    | 313 |       |   |

| Código       | d1    | l1  | l2 | l   | M      | r |
|--------------|-------|-----|----|-----|--------|---|
| CC.0_.125-I  | 38/40 | 125 | 48 | 158 | M8x20  | 3 |
| CC.0_.140-I  |       | 140 |    | 173 |        |   |
| CC.0_.160-I  |       | 160 |    | 193 |        |   |
| CC.0_.180-I  |       | 180 |    | 213 |        |   |
| CC.0_.200-I  |       | 200 |    | 233 |        |   |
| CC.0_.224-I  |       | 224 |    | 257 |        |   |
| CC.0_.250-I  |       | 250 |    | 283 |        |   |
| CC.0_.280-I  |       | 280 |    | 313 |        |   |
| CC.0_.315-I  |       | 315 |    | 348 |        |   |
| Código       | d1    | l1  | l2 | l   | M      | r |
| CC.0_.140-I  | 48/50 | 140 | 58 | 180 | M10x20 | 5 |
| CC.0_.160-I  |       | 160 |    | 200 |        |   |
| CC.0_.180-I  |       | 180 |    | 220 |        |   |
| CC.0_.200-I  |       | 200 |    | 240 |        |   |
| CC.0_.224-I  |       | 224 |    | 264 |        |   |
| CC.0_.250-I  |       | 250 |    | 290 |        |   |
| CC.0_.280-I  |       | 280 |    | 320 |        |   |
| CC.0_.315-I  |       | 315 |    | 355 |        |   |
| CC.0_.355-I  |       | 355 |    | 395 |        |   |
| Código       | d1    | l1  | l2 | l   | M      | r |
| CC.06_.160-I | 60/63 | 160 | 69 | 211 | M12x30 | 5 |
| CC.06_.180-I |       | 180 |    | 231 |        |   |
| CC.06_.200-I |       | 200 |    | 251 |        |   |
| CC.06_.224-I |       | 224 |    | 275 |        |   |
| CC.06_.250-I |       | 250 |    | 301 |        |   |
| CC.06_.280-I |       | 280 |    | 331 |        |   |
| CC.06_.315-I |       | 315 |    | 366 |        |   |
| CC.06_.355-I |       | 355 |    | 406 |        |   |

Bucha cônica para coluna cônica - Norma ISO

| Código       | d1    | d3 | d4 | d5 | d6  | l  | l2 | l3 | l4 |
|--------------|-------|----|----|----|-----|----|----|----|----|
| BC.0_.030-I  | 19/20 | 32 | 40 | 23 | 59  | 42 | 30 | 12 | 39 |
| BC.0_.037-I  | 19/20 | 32 | 40 | 23 | 59  | 49 | 37 | 12 | 39 |
|              |       |    |    |    |     |    |    |    |    |
| BC.02_.037-I | 24/25 | 40 | 48 | 26 | 65  | 49 | 37 | 12 | 36 |
| BC.02_.047-I | 24/25 | 40 | 48 | 26 | 65  | 59 | 47 | 12 | 36 |
|              |       |    |    |    |     |    |    |    |    |
| BC.03_.037-I | 30/32 | 48 | 56 | 33 | 73  | 52 | 37 | 15 | 49 |
| BC.03_.047-I | 30/32 | 48 | 56 | 33 | 73  | 62 | 47 | 15 | 49 |
|              |       |    |    |    |     |    |    |    |    |
| BC.0_.047-I  | 38/40 | 58 | 66 | 41 | 83  | 62 | 47 | 15 | 49 |
| BC.0_.060-I  | 38/40 | 58 | 66 | 41 | 83  | 75 | 60 | 15 | 49 |
|              |       |    |    |    |     |    |    |    |    |
| BC.0_.047-I  | 48/50 | 70 | 80 | 51 | 97  | 65 | 47 | 18 | 59 |
| BC.0_.060-I  | 48/50 | 70 | 80 | 51 | 97  | 78 | 60 | 18 | 59 |
|              |       |    |    |    |     |    |    |    |    |
| BC.06_.060-I | 60/63 | 85 | 95 | 64 | 112 | 78 | 60 | 18 | 70 |
| BC.06_.077-I | 60/63 | 85 | 95 | 64 | 112 | 95 | 77 | 18 | 70 |

## Coluna guia cônica - Norma AFNOR

Dureza: 62 + 2 HRC

Material: VC 52100

Coluna com acabamento  
ultrafino e tolerância d1 ISO h3

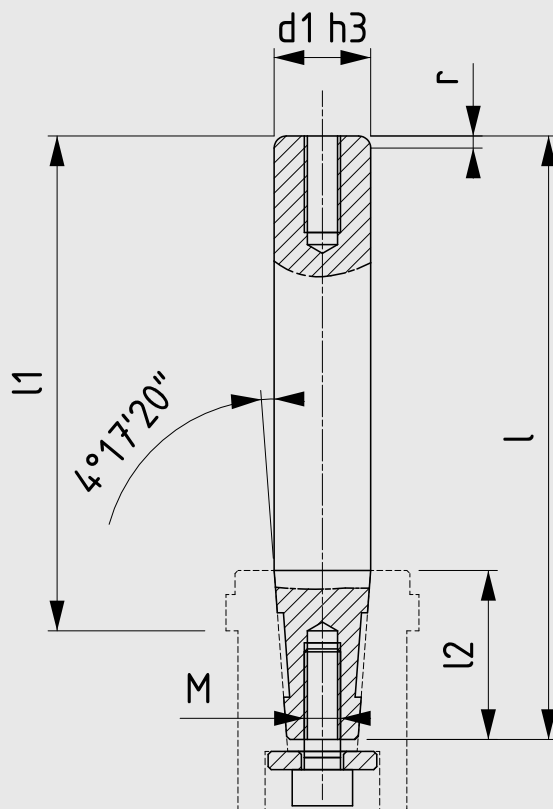


Comprimentos especiais somente sob consulta  
Medidas expressas em mm.

Exemplo de escolha de Coluna  
Cônica:

|                     |        |
|---------------------|--------|
| Coluna Cônica       | = CC.  |
| d1=40 mm            | = 040. |
| l1=125 mm           | = 125. |
| l2=48 mm            | = 048  |
| Coluna Cônica Afnor | = -A   |

Montado com: Bucha cônica e arruela de fixação da coluna cônica (Norma AFNOR)



Coluna guia cônica - Norma AFNOR

CC-A

| Código           | d1 | l1  | l2 | l   | M     | r |
|------------------|----|-----|----|-----|-------|---|
| CC.016.082.028-A | 16 | 82  | 28 | 100 | M6X15 | 2 |
| CC.016.095.028-A |    | 95  |    | 113 |       |   |
| CC.016.100.028-A |    | 100 |    | 118 |       |   |
| CC.016.112.028-A |    | 112 |    | 130 |       |   |
| CC.016.125.028-A |    | 125 |    | 143 |       |   |
| Código           | d1 | l1  | l2 | l   | M     | r |
| CC.020.100.038-A | 20 | 100 | 38 | 126 | M6x15 | 2 |
| CC.020.112.038-A |    | 112 |    | 138 |       |   |
| CC.020.125.038-A |    | 125 |    | 151 |       |   |
| CC.020.140.038-A |    | 140 |    | 166 |       |   |
| CC.020.160.038-A |    | 160 |    | 186 |       |   |
| CC.020.180.038-A |    | 180 |    | 206 |       |   |
| CC.020.200.038-A |    | 200 |    | 226 |       |   |
| Código           | d1 | l1  | l2 | l   | M     | r |
| CC.025.100.035-A | 25 | 100 | 35 | 123 | M8x20 | 2 |
| CC.025.100.045-A |    |     | 45 | 133 |       |   |
| CC.025.112.035-A |    | 112 | 35 | 135 |       |   |
| CC.025.112.045-A |    |     | 45 | 145 |       |   |
| CC.025.125.035-A |    | 125 | 35 | 148 |       |   |
| CC.025.125.045-A |    |     | 45 | 158 |       |   |
| CC.025.140.035-A |    | 140 | 35 | 163 |       |   |
| CC.025.140.045-A |    |     | 45 | 173 |       |   |
| CC.025.160.035-A |    | 160 | 35 | 183 |       |   |
| CC.025.160.045-A |    |     | 45 | 193 |       |   |
|                  |    |     |    |     |       |   |
|                  |    |     |    |     |       |   |
|                  |    |     |    |     |       |   |

| Código           | d1 | l1  | l2 | l   | M     | r |
|------------------|----|-----|----|-----|-------|---|
| CC.025.180.035-A | 25 | 180 | 35 | 203 | M8x20 | 2 |
| CC.025.180.045-A |    |     | 45 | 213 |       |   |
| CC.025.200.035-A |    | 200 | 35 | 223 |       |   |
| CC.025.200.045-A |    |     | 45 | 233 |       |   |
| CC.025.224.035-A |    | 224 | 35 | 247 |       |   |
| CC.025.224.045-A |    |     | 45 | 257 |       |   |
| CC.025.250.035-A |    | 250 | 35 | 273 |       |   |
| CC.025.250.045-A |    |     | 45 | 283 |       |   |
| Código           | d1 | l1  | l2 | l   | M     | r |
| CC.032.112.048-A | 32 | 112 | 48 | 145 | M8x20 | 3 |
| CC.032.112.061-A |    |     | 61 | 158 |       |   |
| CC.032.125.048-A |    | 125 | 48 | 158 |       |   |
| CC.032.125.061-A |    |     | 61 | 171 |       |   |
| CC.032.140.048-A |    | 140 | 48 | 173 |       |   |
| CC.032.140.061-A |    |     | 61 | 186 |       |   |
| CC.032.160.048-A |    | 160 | 48 | 193 |       |   |
| CC.032.160.061-A |    |     | 61 | 206 |       |   |
| CC.032.180.048-A |    | 180 | 48 | 213 |       |   |
| CC.032.180.061-A |    |     | 61 | 226 |       |   |
| CC.032.200.048-A |    | 200 | 48 | 233 |       |   |
| CC.032.200.061-A |    |     | 61 | 246 |       |   |
| CC.032.224.048-A |    | 224 | 48 | 257 |       |   |
| CC.032.224.061-A |    |     | 61 | 270 |       |   |
| CC.032.250.048-A |    | 250 | 48 | 283 |       |   |
| CC.032.250.061-A |    |     | 61 | 296 |       |   |
| CC.032.280.048-A |    | 280 | 48 | 313 |       |   |
| CC.032.280.061-A |    |     | 61 | 326 |       |   |

## Coluna guia cônica - Norma AFNOR

| Código           | d1 | I1  | I2 | I   | M      | r |
|------------------|----|-----|----|-----|--------|---|
| CC.040.125.048-A | 40 | 125 | 48 | 158 | M8x20  | 3 |
| CC.040.125.061-A |    |     | 61 | 171 |        |   |
| CC.040.140.048-A |    | 140 | 48 | 173 |        |   |
| CC.040.140.061-A |    |     | 61 | 186 |        |   |
| CC.040.160.048-A |    | 160 | 48 | 193 |        |   |
| CC.040.160.061-A |    |     | 61 | 206 |        |   |
| CC.040.180.048-A |    | 180 | 48 | 213 |        |   |
| CC.040.180.061-A |    |     | 61 | 226 |        |   |
| CC.040.200.048-A |    | 200 | 48 | 233 |        |   |
| CC.040.200.061-A |    |     | 61 | 246 |        |   |
| CC.040.224.048-A |    | 224 | 48 | 257 |        |   |
| CC.040.224.061-A |    |     | 61 | 270 |        |   |
| CC.040.250.048-A |    | 250 | 48 | 283 |        |   |
| CC.040.250.061-A |    |     | 61 | 296 |        |   |
| CC.040.280.048-A |    | 280 | 48 | 313 |        |   |
| CC.040.280.061-A |    |     | 61 | 326 |        |   |
| CC.040.315.048-A |    | 315 | 48 | 348 |        |   |
| CC.040.315.061-A |    |     | 61 | 361 |        |   |
| Código           | d1 | I1  | I2 | I   | M      | r |
| CC.050.140.061-A | 50 | 140 | 61 | 183 | M10x25 | 5 |
| CC.050.140.078-A |    |     | 78 | 200 |        |   |
| CC.050.160.061-A |    | 160 | 61 | 203 |        |   |
| CC.050.160.078-A |    |     | 78 | 220 |        |   |
| CC.050.180.061-A |    | 180 | 61 | 223 |        |   |
| CC.050.180.078-A |    |     | 78 | 240 |        |   |
| CC.050.200.061-A |    | 200 | 61 | 243 |        |   |
| CC.050.200.078-A |    |     | 78 | 260 |        |   |
|                  |    |     |    |     |        |   |
|                  |    |     |    |     |        |   |
|                  |    |     |    |     |        |   |

| Código           | d1 | I1  | I2  | I   | M      | r |
|------------------|----|-----|-----|-----|--------|---|
| CC.050.224.061-A | 50 | 224 | 61  | 267 | M10x25 | 5 |
| CC.050.224.078-A |    |     | 78  | 284 |        |   |
| CC.050.250.061-A |    | 250 | 61  | 293 |        |   |
| CC.050.250.078-A |    |     | 78  | 310 |        |   |
| CC.050.280.061-A |    | 280 | 61  | 323 |        |   |
| CC.050.280.078-A |    |     | 78  | 340 |        |   |
| CC.050.315.061-A |    | 315 | 61  | 358 |        |   |
| CC.050.315.078-A |    |     | 78  | 375 |        |   |
| CC.050.355.061-A |    | 355 | 61  | 398 |        |   |
| CC.050.355.078-A |    |     | 78  | 415 |        |   |
| Código           | d1 | I1  | I2  | I   | M      | r |
| CC.063.180.077-A | 63 | 180 | 77  | 237 | M12x30 | 5 |
| CC.063.180.097-A |    |     | 97  | 257 |        |   |
| CC.063.200.077-A |    | 200 | 77  | 257 |        |   |
| CC.063.200.097-A |    |     | 97  | 277 |        |   |
| CC.063.224.077-A |    | 224 | 77  | 281 |        |   |
| CC.063.224.097-A |    |     | 97  | 301 |        |   |
| CC.063.250.077-A |    | 250 | 77  | 307 |        |   |
| CC.063.250.097-A |    |     | 97  | 327 |        |   |
| CC.063.280.077-A |    | 280 | 77  | 337 |        |   |
| CC.063.280.097-A |    |     | 97  | 357 |        |   |
| CC.063.315.077-A |    | 315 | 77  | 372 |        |   |
| CC.063.315.097-A |    |     | 97  | 392 |        |   |
| CC.063.355.077-A |    | 355 | 77  | 412 |        |   |
| CC.063.355.097-A |    |     | 97  | 432 |        |   |
| Código           | d1 | I1  | I2  | I   | M      | r |
| CC.080.217.091-A | 80 | 217 | 91  | 288 | M16x35 | 5 |
| CC.080.257.091-A |    |     | 257 | 328 |        |   |
| CC.080.315.091-A |    |     | 315 | 386 |        |   |
| CC.080.355.091-A |    |     | 355 | 426 |        |   |

## **A JMF Componentes é uma empresa**

Nova sediada em São Paulo, mas que se originou de uma empresa com mais 35 anos de experiência no mercado, sempre focada na fabricação de GUIAS COM ESFERAS DE ALTA PRECISÃO para bases de estampo, moldes, maquinas e dispositivos em geral.

Essas guias são denominadas em coluna guia, bucha guia e gaiola de esferas. São aplicados normalmente em guias de estampos de alta frequência ou de batidas curtas e precisas, moldes de injeção e de termoformagem e em máquinas e dispositivos onde as guias simples com lubrificação a óleo sejam insuficientes.

Possuímos uma grande variedade de padrões, dimensões e comprimentos além de podermos fabricar conforme necessidade do cliente.

Como nossos componentes são fabricados de acordo com a necessidade de nossos clientes, estamos aptos a fabricar guias com esferas conforme normas e padrões ou tolerâncias de montagem de outros fabricantes mundiais ou nacionais.

Todos nossos produtos são fabricados em nossa empresa através de nossa equipe especializada.



Rua Juarl, 703 Jardim Sabará

CEP: 04446-160 - São Paulo - SP